

Čapkova 22
678 01 Blansko
tel.: +420 516 416942, 419995
fax: +420 516 416963

IZOLOVANÝ PŘEVODNÍK TEPLoty

- určen pro montáž na stěnu s krytím IP65
- vhodný pro použití v průmyslovém prostředí
- galvanické oddělení vstupu od výstupu a napájení: 1200Vef
- základní pracovní teplotní rozsah převodníku PX300-Box je -50...+80°C

Převodník je určen k převodu signálů z RTD, TC, R, OV KTY, NTC atd. na unifikovaný výstupní signál 4-20mA.

Elektrické parametry přístroje:

- vstup PX300.A	termočlánky: J, K, T, B, L, S, F, E, N, R, C, D, G, U, M Pt100 (-200...+610°C), Pt1000 (-200...+500°C) dle IEC 751 Ni100, Ni1000 TKR 5000 nebo 6180ppm/K (-60..180/250°C) OV 0..320Ω, 0..2500Ω, Lineární čidla KTY210...
- vstup PX300.B	
- vstup PX300.Z	
- výstupní signál:	NTC, napětí ±10V, 0-20mA, 4-20mA - zvláštní provedení 4-20mA / 20-4mA; napájení po lince
- napájecí napětí	8...30V DC
- max. odpor přívodu	< 10 Ω / 1 vodič
- proud čidlem	< 0,5mA
- El. parametry pro termočlánky	kompenzace teploty studeného konce v rozsahu -30 ..70°C,
přesnost ± 1°C	
- rozlišení	0,01%
- proudové a napěťové omezení	3..24mA
- chybový výstupní signál:	RTD - přerušeno = max. signál; zkrat = min.signál Tc - přerušeno = max. signál
- tlumení	0,1..20s (základní nastavení: OV <0,2s, RTD a Tc 0,3s)
- přesnost	chyba měření: ±(0,1% +chyba viz tabulka) teplotní chyba: 0,05%/10K
- rozsah pracovních teplot:	-30...+ 80°C
- stupeň krytí skříň/ svorkovnice:	IP40 / IP20
- hmotnost:	30g
- uživatelská linearizace	tabulkou v programu Rawet Studio
- volitelné příslušenství	programovací adaptér AY-USB (AX-USB, PK-USB)+ programovací software zdarma

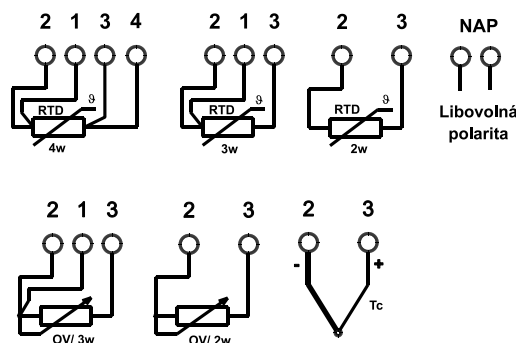
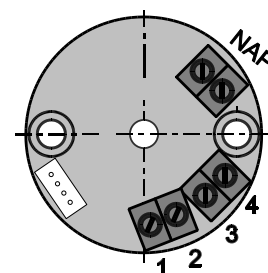


Typové zkoušky:

Základní typová zkouška: dle ČSN EN 60770-1 ed.2
EMC: dle ČSN EN 61326-1 ed.2
Bezpečnost posouzena: dle ČSN EN 61010-1 ed.2

Rozměrový náčrt a zapojení svorek:

- 2.. 3: vstup RTD / OV/ 2w
2,1...3: vstup RTD / OV/ 3w
2,1... 3,4: vstup RTD 4w
2...3(+): vstup Tc (U/I)
NAP: výstup 4...20mA (na polaritě nezáleží)



Montáž převodníku :

Teploměr přišroubujeme šrouby M4 na stěnu. Do svorek lze připojit vodiče do průřezu 2,5mm². Lze použít kabel s průřezem žíly od 0,5mm² dle požadovaného odporu vedení. V zarušeném prostředí doporučujeme stíněný kabel. Doporučený utahovací moment je 0,5-0,7Nm

Variety vstupních signálů:

Uživatelsky nastavitelné vstupy: (Skutečný vstup a rozsah měření lze nastavit v mezích uvedeného maximálního rozsahu)

Typ	Vstup	Rozsah	Nelinearita	
PX300.A	Termočlávkový teploměr (Tc), interní kompenzace	Fe-CuNi J	-210..1200°C	0,3°C od -60°C
			-210..1050°C	0,3°C od -100°C
			-210..300°C	0,3°C od -160°C
		Fe-Ko L	0..899°C	0,05%
		NiCr-NiAl K	-210..400°C	0,3°C od -150°C
			-270..1372°C	0,1% od -99°C
			-60..1372°C	0,3°C od -20°C
		Pt10Rh-Pt S	-50..1768°C	0,1% od 40°C
		Pt30Rh-Pt6Rh B	0..1820°C	0,1% od 386°C
		NiCr-CuNi E	-270..1000°C	0,1% od -153°C
		NiCrSi-NiSi N	-270..1300°C	0,1% od -122°C
		Pt13Rh-Pt R	-50..1768°C	0,1% od 54°C
		Cu-CuNi T	-270..400°C	0,1% od -163°C
		Ni-Ni18Mo M	-50..1410°C	0,10%
		W5Re-W26Re C	0..2301°C	0,05%
	W3Re-W25Re D	0..2301°C	0,1% od 49°C	
	W-W26Re G	0..2301°C	0,1% od 286°C	
	F	-30..1400°C	0,05%	
	U	-200..400°C	0,10%	
	Odporový teploměr (RTD) 2w, 3w nebo 4w	Pt100	-200..400°C	0,18°C
		Pt100	-30..600°C	0,18°C
		Pt1000	-200..400°C	0,18°C
		Pt1000	-100..500°C	0,18°C
Ni100, Ni1000 TKR6180/5000		-60..180°C	0,18°C	
Lineární tepl. čidla (KTY)		KTY81.....KTY85.....	-55..150°C	0,25°C
		Odporový vysílač (OV)	OV/3w	0..320Ω, 0..2500Ω
OV/2w			0..321Ω	0,04Ω
OV/2w			0..2500Ω	0,3Ω
PX300.B		Lineární čidla	KTY81-210 3w	-55..150°C
	KTY81-210 2w		-50..145°C	0,15°C

Ostatní provedení vstupů: (nutná úprava základního provedení)

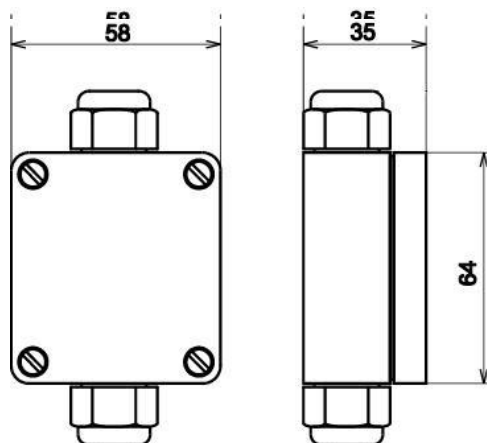
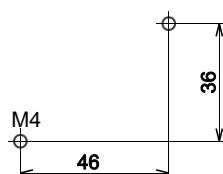
- Termistory NTC 10k, 15k, 20k, 25k ...
- napětí +10V
- proud 0-20mA / 4-20mA

Možnost přizpůsobení vstupu dle potřeb zákazníka

V objednávce je nutno uvést:

- typ PX300.A, PX300.B nebo PX300.Z
- vstup dle tabulky výše
- rozsah měření
- zapojení 2w nebo 3w nebo 4w
- požadované tlumení např.: 0,3s
- počet kusů

Rozměrový náčrtek převodníku:



Likvidaci po ukončení životnosti provést odděleným sběrem.
Rawet s.r.o. je členem sdružení RETELA www.retela.cz

ver.1

Rawet s.r.o.
Čapkova 22
Blansko
678 01

IČO: 47901411
DIČ: CZ47901411
ČSOB Blansko
č. ú. 106093786/0300

tel.: 516 419995, 516 416942
fax: 516 416963
E-mail: rawet@rawet.cz
Internet: www.rawet.cz