

PT05, PTP05, PT20

Čapkova 22
678 01 Blansko
tel.: +420 516 416942, 419995
fax: +420 516 416963

ODPOROVÉ TEPLoměRY PŘÍLOŽNÉ A INTERIÉROVÉ

PT05 (PTP05)
příložné na potrubí



- snadná montáž
- možnost výstupu 4...20mA nebo 0-10V

PT20
interiérové



- nenápadný v interiéru
- možnost výstupu 0...5V
- velmi nízká cena

Příložné na potrubí:

Přístroj je určen pro měření povrchové teploty potrubí. Měřicí část tvoří plastový výlisek, ve kterém je zalisovaný měděný plech. Celek je spojen s plastovou přípojovací hlavicí a na potrubí se připevní stahovacím páskem. Dva podélné výstupky zajišťují optimální přechod tepla z potrubí do měděného plechu pro trubky s průměrem od cca 15mm. Teplota plechu se měří miniaturním plochým čidlem Pt100, které je odizolováno od okolního prostředí. Lze osadit Pt100/A nebo B, Pt1000, případně Ni1000 ve dvou nebo čtyřvodičovém zapojení. Po dohodě i dvojitě čidlo.

PT05 - outdoor application, IP65, -25...+120°C, no converter

PTP05 - venkovní outdoor application, IP65, with a PP100 converter, output: 4...20mA or 0-10V

- arbitrary measuring range <-25...+120>°C, the head temperature must not exceed +80°C
- přesnost cca ±2,5°C (dle tepelného kontaktu čidla s potrubím)
- ostatní parametry jsou uvedeny v popisu převodníku PP200, PP300, PPL100 který je v přístroji použit
- standardní přípojovací pásek v rozsahu průměru 40-60mm
- za příplatek nerezový přípojovací pásek na libovolný průměr potrubí

Interiérové:

PT20

- indoor design, IP30, -20...+60°C, no converter
- přesnost: dle použitého čidla
- čidlo: 1x Pt100A, B, Pt1000, Ni1000 (po dohodě i KTY, PTC...)

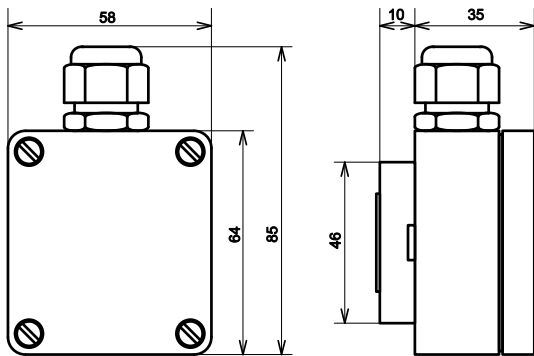
Typové zkoušky:

Základní typová zkouška: dle ČSN EN 60770-1 ed.2
EMC: dle ČSN EN 61326-1
Bezpečnost: dle ČSN EN 61010-1

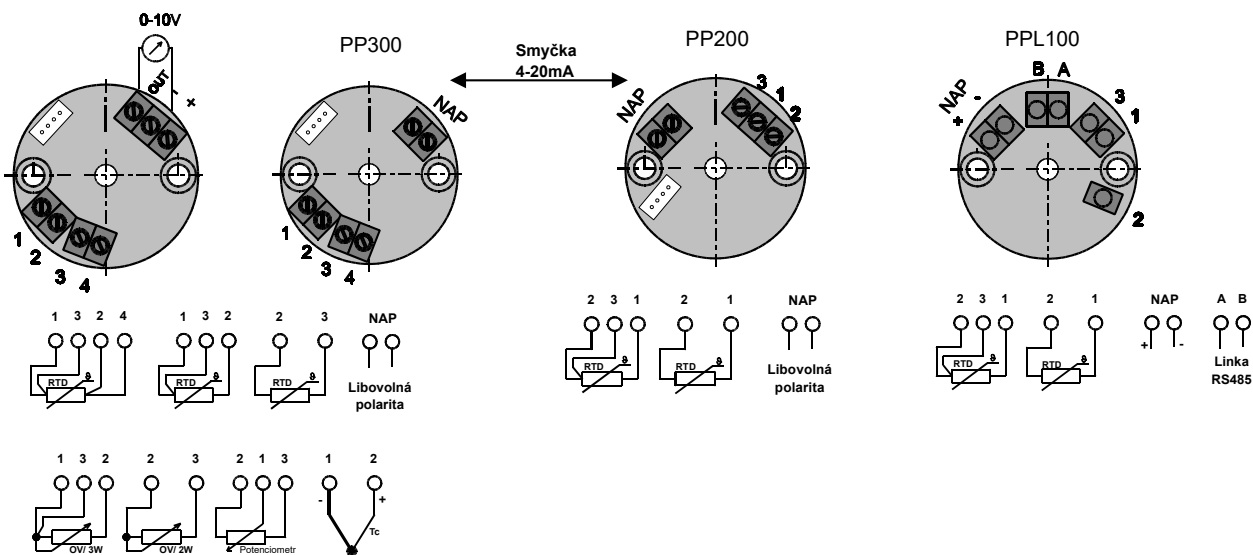
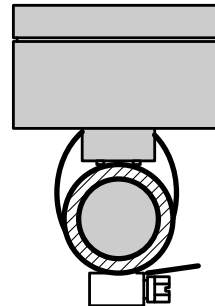
Do svorek lze připojit vodiče s průřezem max. 2,5mm².

Rozměry:

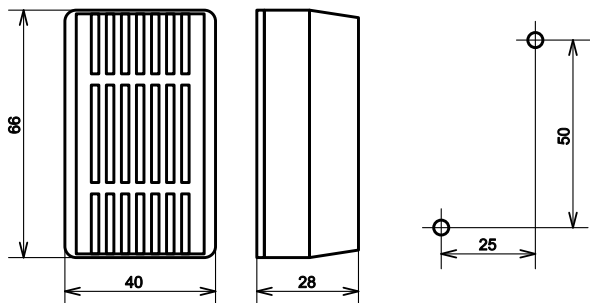
**PT05 (PTP05):
příložené na potrubí**



**Příklad
montáže:**



**PT20:
Interiérové**



V objednávce je nutno uvést:

- provedení bez převodníku
- typ teploměru
- přesnost čidla Pt100 A, B nebo jiné spec. požadavky (čtyřvodičové zapojení, dvojité čidlo...)
- počet kusů

- provedení s převodníkem
- typ teploměru
- měřicí rozsah [°C]
- výstup 4-20mA nebo 0-10V
- počet kusů

Příklady objednávek:

PT20 Pt100/A 10ks
 PT05 Pt100/B 2ks
 PT05 Pt1000/B 3ks na průměr potrubí 150mm
 PTP05 -20...+80°C / 4-20mA 1ks

K teploměrům je možné vystavit kalibrační protokol.



Likvidaci po ukončení životnosti provést odděleným sběrem.
 Rawet s.r.o. je členem sdružení RETELA www.retela.cz