

Ht60B ... jednoduchý PID regulátor



- PID / dvoupolohový regulátor
- regulace na konstantní hodnotu
- jeden vstup (teplotní nebo procesový)
- první výstup regulační (topení nebo chlazení)
- druhý výstup alarmový nebo signalizační
- komunikační linka RS232 nebo EIA485

- 3 roky záruka
- zajištěný servis

Ht60B je jednoduchý PID / dvoupolohový regulátor umožňující regulaci na konstantní hodnotu. Regulátor lze nakonfigurovat pro:

- PID regulaci topení,
- dvoupolohovou regulaci topení,
- PID regulaci chlazení,
- dvoupolohovou regulaci chlazení.

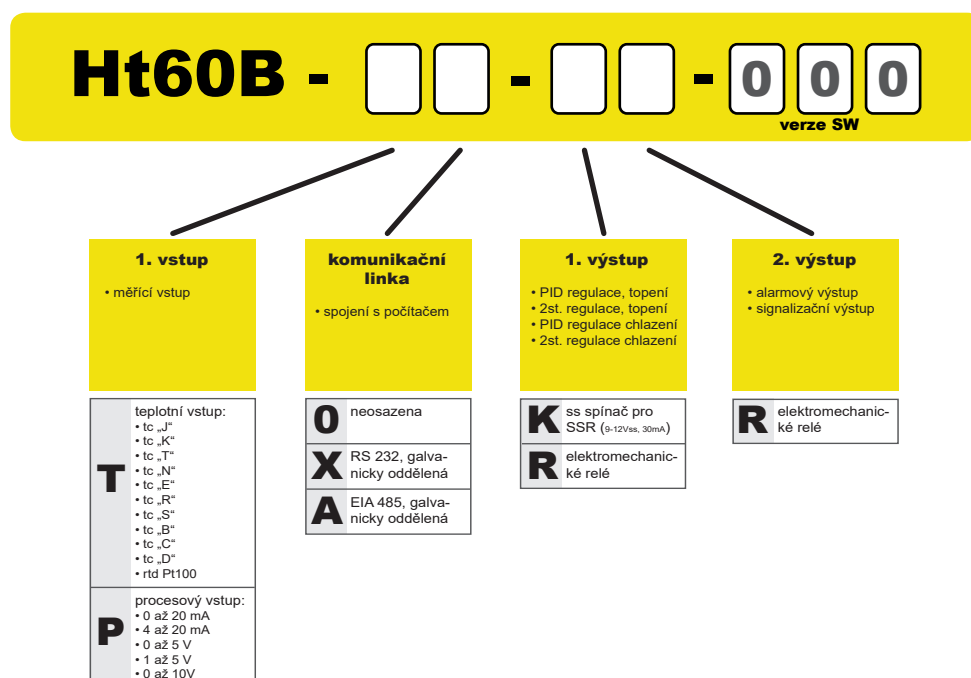
Přístroj má jeden vstup, na který lze připojit teplotní čidla (termočlánky J, K, T, E, N, R, S, B, C, D, odporové čidlo Pt100) nebo procesové signály (0-20mA, 4-20mA, 0-5V, 1-5V, 0-10V).

První výstup je regulační, druhý výstup alarmový nebo signalizační (indikuje překročení nastavené teploty).

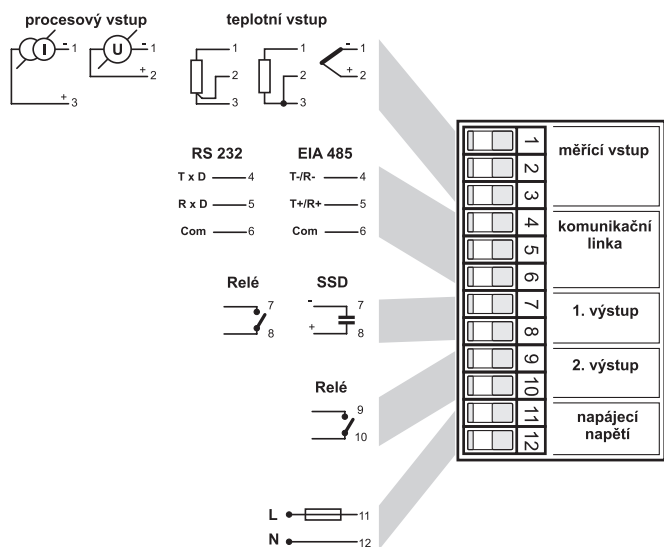
Regulátor může být vybaven galvanicky oddělenou komunikační linkou RS232 nebo EIA485. Komunikuje pomocí protokolu MODBUS™ RTU.

použití

- plastikářský průmysl
- výroba polovodičů
- farmaceutický průmysl
- papírenský průmysl
- laboratorní pece
- strojní výroba



zapojení



technické parametry

Regulace

- PID, možnost automatického nastavení parametrů
- dvupolohová

Vstup

- teplotní ... termočlánek J, K, T, E, N, R, S, B, C, D, odporové čidlo Pt100
- procesový ... 0 - 20 mA, 4 - 20 mA, 0 - 5 V, 1 - 5 V, 0 - 10 V
- přesnost měření ... 0,25% z rozsahu

Výstup

- SSD ... 9 - 12Vss, max. 30mA
- relé ... 230Vstř / 5A nebo 30Vss / 5A

Komunikační linka

- RS232, galvanicky oddělená, protokol MODBUS™ RTU
- EIA485, galvanicky oddělená, protokol MODBUS™ RTU

Napájecí napětí

- 230 Vstř ±10% / 50Hz, max. 5VA

Rozměry

- rozměry přístroje 48 x 96mm, hloubka 107mm
- výřez do panelu 45 x 90mm

rozšiřující funkce přístroje

Automatické nastavení PID parametrů - funkce pomáhá uživateli správně nastavit regulační parametry přístroje.

Rampová funkce - po zapnutí přístroje je dosaženo pozvolného náběhu na teplotu. Rychlost náběhu je zadávána ve [°C/hod].

Manuální režim - umožňuje nastavit požadovaný výkon ručně. Tuto funkci lze využít např. při poruše čidla.

Zámky vyšších úrovní menu - dovolují uzamknout nastavení přístroje a tím zabránit nekvalifikovanému zásahu.

ceník

Ht60B - a b - c d - 000		3480,-
a ... vstup		
T	teplotní	0,-
P	procesový	0,-
b ... komunikační linka		
0	neosazena	0,-
X	komunikační linka RS232, galvanicky oddělená	+ 1350,-
A	komunikační linka EIA485, galvanicky oddělená	+ 1350,-
c ... 1. výstup		
K	ss spínač pro SSR	0,-
R	elektromechanické relé	+ 320,-
d ... 2. výstup		
R	elektromechanické relé	0,-

Příklad pro objednání:

Ht60B-T0-RR-000, odběr 5 ks (jednoduchý PID regulátor, teplotní vstup, 1. výstup reléový, 2. výstup reléový)
cena: 3480 + 320 = 3800,- / ks