

**PT50, PT50H, PT50J, PT55, PT55H, PT55J, PT40
PTP50, PTP50H, PTP50J, PTP55, PTP55H, PTP55J
PT40, PTP40**

Čapkova 22
678 01 Blansko
tel.: +420 516 416942, 419995
fax: +420 516 416963

ODPOROVÉ TEPLoměRY S HLAVICÍ

Provedení: **PT50 (PTP50)** **PT50J, PT50H (PTP50J, PTP50H)** **PT55 (PTP55)** **PT40 (PTP40)**



- určeno pro montáž do potrubí nebo do stěny nádoby
- provedení bez a s dvou vodičovým převodníkem

Odporové teploměry bez převodníku:

Stonek s čidlem je vyroben z nerezů třídy 17248. V kovové hlavici s krytím IP56 je osazena přípojovací svorkovnice. Rozměry armatury X a Y volí zákazník. Po dohodě je možné i jiné montážní šroubení - např. G3/4, M27x2, M20x1,5... Lze osadit Pt100/A nebo B, ve dvou nebo čtyřvodičovém zapojení, dvojité čidlo, Pt1000, Ni1000, KTY, PTC, termočlánky...atd.

- PT40** - pro montáž do vzduchotechnického kanálu spec. držákem, -25...+100°C, malá čas. konstanta (τ=cca 2,5sec ve vodě)
- PT50** - pro kapaliny, Ø8mm, -25...+120°C (τ=cca 10sec) nebo -25...+400°C (τ=cca 25sec)
- PT50H** - pro kapaliny holý, bez šroubení, Ø8mm, -25...+120°C (τ=cca 10sec) nebo -25...+400°C (τ=cca 25sec)
- PT50J** - pro kapaliny s jímkou Ø10,2mm, -25...+120°C (τ=cca 30sec) nebo -25...+400°C (τ=cca 50sec)
- PT55** - pro kapaliny, Ø6mm, -25...+120°C (τ=cca 7sec)

Technické parametry: Teplotní čidlo: Pt100/"B" nebo "A", Pt1000, Ni1000, KTY, PTC, termočlánky...
 Okolní teplota hlavice: -25...+100°C
 Přetlak kapaliny: max. 15 Mpa
 Elektrická pevnost: 500V, izolační odpor min. 20MΩ (obvod proti kov. plášti)

Odporové teploměry s převodníkem (PP200, PP300, PPL100):

Stonek s čidlem je vyroben z nerezů třídy 17248. V kovové hlavici s krytím IP56 je osazen převodník PP200 (PP300) s výstupem 4...20mA. Délky X a Y volí zákazník, po dohodě i jiné montážní šroubení - např. G3/4, M27x2, M20x1,5... Měřicí rozsah převodníku lze vyrobit libovolný, min. rozpětí je 50°C.

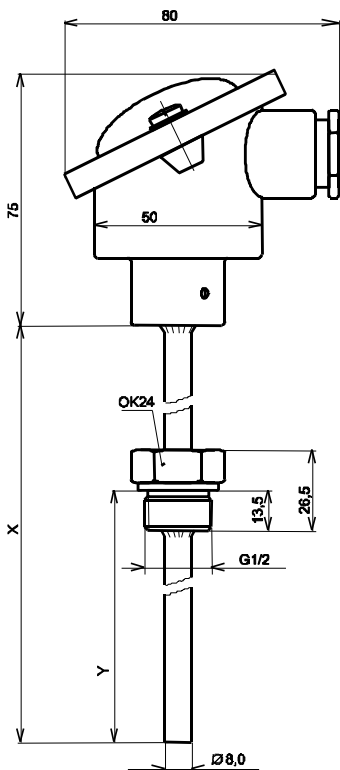
- PTP40** - pro montáž do vzduchotechnického kanálu spec. držákem, -25...+100°C, malá čas. konstanta (τ=cca 2,5sec ve vodě)
- PTP50** - pro kapaliny, Ø8mm, -25...+120°C (τ=cca 10sec) nebo -25...+400°C (τ=cca 25sec)
- PTP50H** - pro kapaliny holý, bez šroubení, Ø8mm, -25...+120°C (τ=cca 10sec) nebo -25...+400°C (τ=cca 25sec)
- PTP50J** - pro kapaliny s jímkou Ø10,2mm, -25...+120°C (τ=cca 30sec) nebo -25...+400°C (τ=cca 50sec)
- PTP55** - pro kapaliny, Ø6mm, -25...+125°C (τ=cca 7sec)

Technické parametry: Teplotní čidlo: Pt100, Pt1000, Ni1000, KTY, PTC, termočlánky...
 Měřicí rozsah: libovolný v povoleném rozsahu, min. rozpětí 10°C
 Přesnost: ±0,5% z rozsahu (max. ±0,25°C)
 Výstupní signál: 4...20mA (RTD linearizovaný)
 Napájení: po výstupním signálu 8...28Vss (12...34Vss), zvlnění max. 0,5V
 Okolní teplota hlavice: -25...+80°C
 Přetlak kapaliny: max. 15 Mpa
 Elektrická pevnost: 500V, izolační odpor min. 20MΩ (obvod proti kov. plášti)

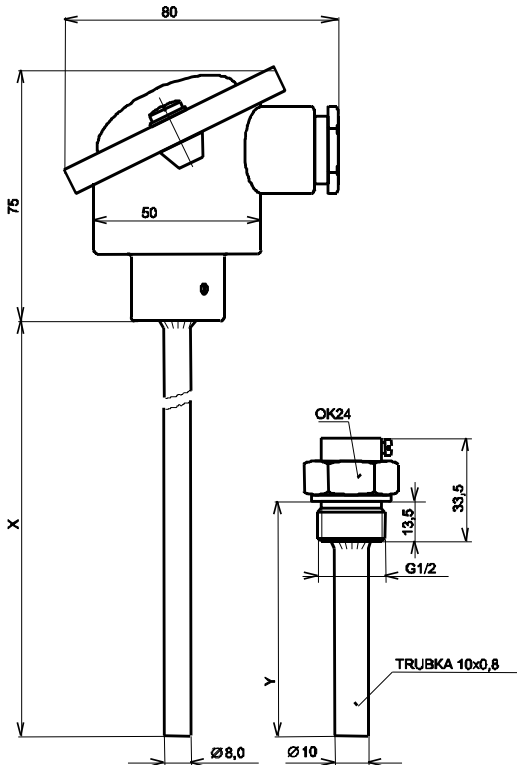
Ostatní parametry jsou uvedeny v popisu převodníku PP200 (PP300, PX300, PPL100), který je v přístrojích použit.

Typové zkoušky: Základní typová zkouška: dle ČSN IEC 751
EMC: dle ČSN EN 61326-1
Bezpečnost: dle ČSN EN 61010-1

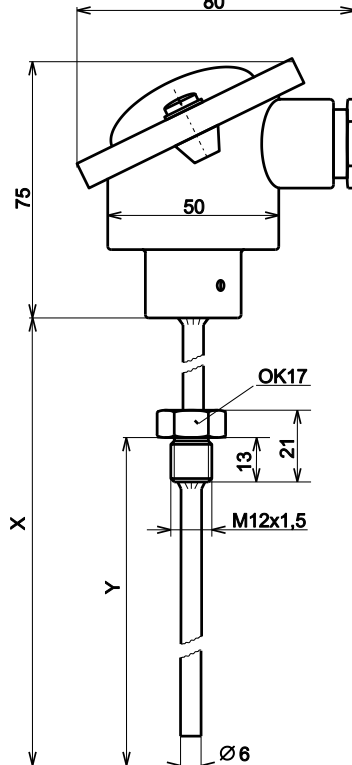
Rozměry: PT50 (PTP50)
pro kapaliny, Ø 8mm



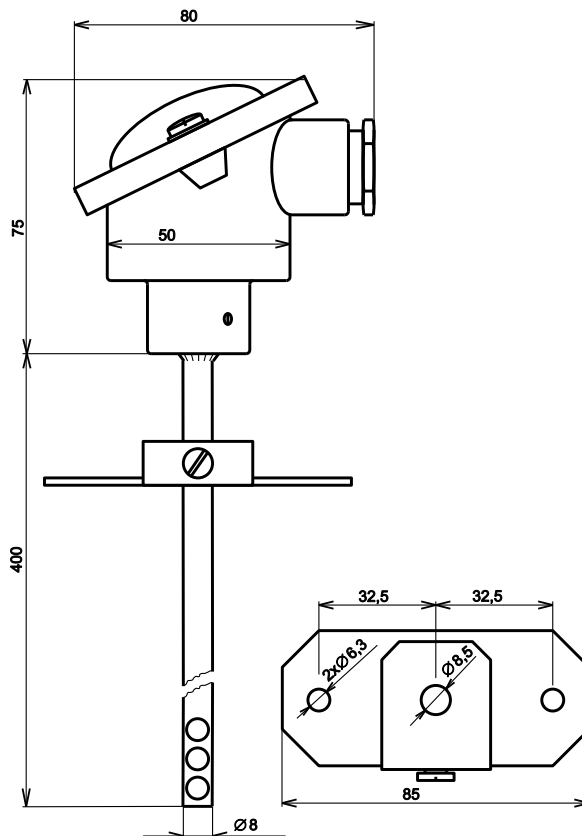
PT50H, PT50J (PTP50H, PT50J)
pro kapaliny, s jímkou



PT55 (PTP55)
pro kapaliny, Ø 6mm



PT40 (PTP40)
pro vzduchotechniku



V objednávce je nutno uvést:

Provedení bez převodníku:

- typ teploměru
- přesnost čidla Pt100 A, B nebo jiné spec. požadavky (čtyřvodičové zapojení, dvojité čidlo...)
- předpokládanou max. měřenou teplotu (rozhoduje o technologii)
- celkovou délku stonku (X) a ponor (Y)
- montážní šroubení, pokud je jiné než G1/2 (G3/4, M27x2, M20x1,5...)
- počet kusů

Provedení s převodníkem:

- typ teploměru
- měřicí rozsah [°C]
- celkovou délku stonku (X) a ponor (Y)
- montážní šroubení, pokud je jiné než G1/2 (G3/4, M27x2, M20x1,5...)
- počet kusů

Příklady objednávek:

- PT50 8x160/80mm G1/2 P100/B max. 120°C, 1ks
- PTP50J 8x240/160mm M20x1,5 Pt100/B 2w 0...+300°C, 10ks
- PT55 6x125/100mm M12x1,5 2xPt1000/A 3w max. 300°C, 1ks
- PTP40 8x400mm Pt100/B 2w -20...+80°C, 2ks

K teploměrům je možné vystavit kalibrační protokol.

Rawet s.r.o.
Čapkova 22
Blansko
678 01

IČO: 47901411
DIČ: CZ47901411
ČSOB Blansko
č. ú. 106093786/0300

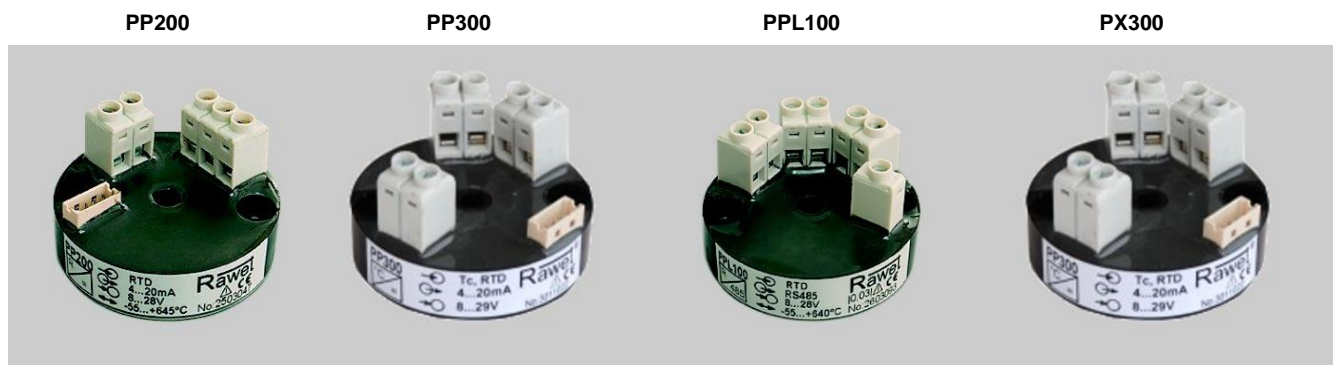
tel.: 516 419995, 516 416942
fax: 516 416963
E-mail: rawet@rawet.cz
Internet: www.rawet.cz

Nabízíme také montáž a nastavení převodníků do hlavic dodaných teploměry jiných výrobců nebo i repase starších přístrojů.

PP200, PP300, PPL100, PX300

PŘEVODNÍKY RTD A TERMONAPĚTÍ

Provedení:

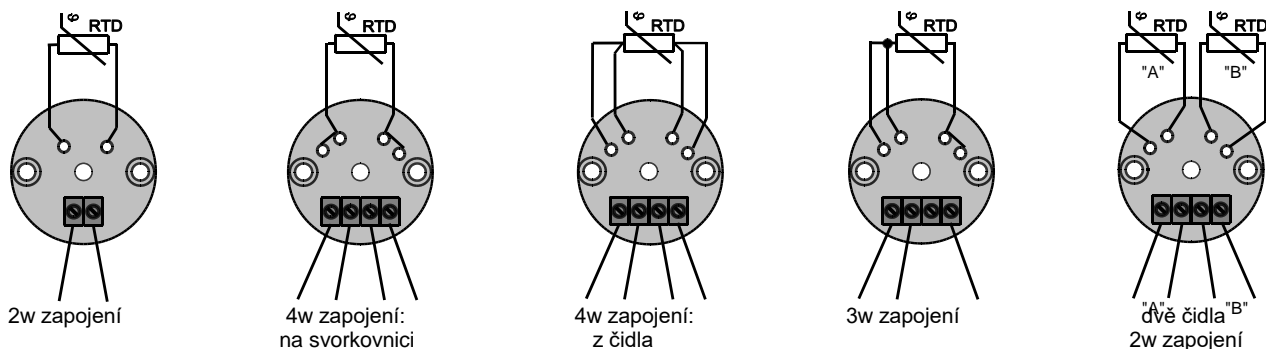


- určeno pro montáž do unifikované hlavičky teploměru „B“
- napájení 8...28V po výstupním signálu 4-20mA (PP200, PP300, PX300),
- napájení 17...30V výstup 0-10V (PP300)

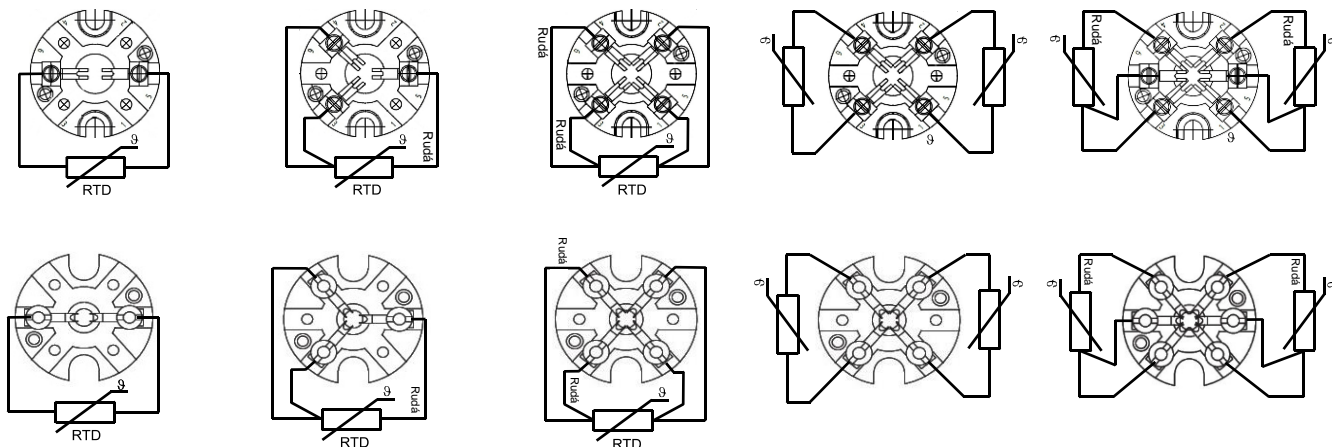
Moduly slouží k převodu signálu z odporového teploměru nebo termočlánku na unifikovaný výstupní signál 4-20mA nebo 0-10V. Při osazení převodníku PPL100 je výstup na linku RS485 s protokolem ModBus nebo ASCII. Odporová čidla je možné připojit dvou nebo tří vodičově (4w). Jsou schopny zpracovat všechna standardní platínová nebo niklová čidla s linearizací jejich převodní charakteristiky s teplotou a také všechny standardní termočlánekové signály. Provádí kompenzaci teploty studeného konce termočlánku v místě svorek převodníku.

Převodník linearizuje průběh výstupního napětí termočlánku s teplotou. Převodník PX300 má galvanické oddělení vstupu a výstupu. Elektrické parametry přístrojů naleznete na našich stránkách www.rawet.cz

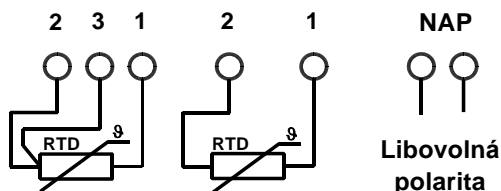
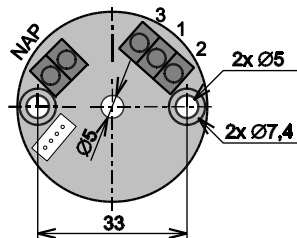
Rozměry a zapojení svorkovnic a převodníků:



Zapojení keramických svorkovnic



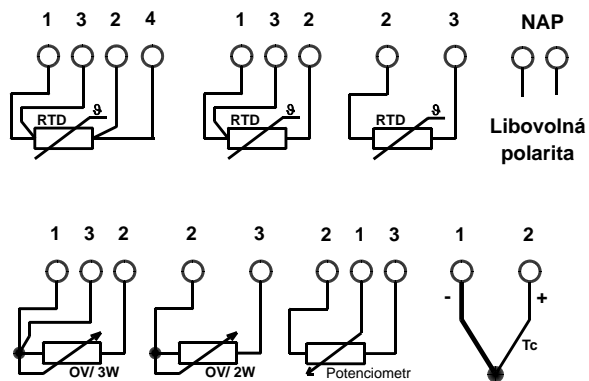
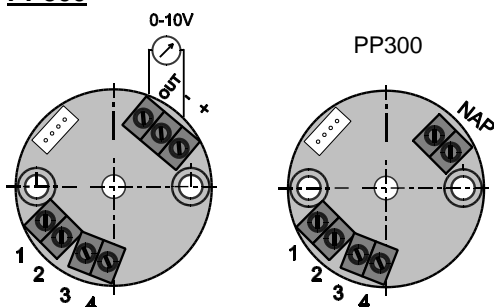
PP200



Zapojení svorek:

NAP: napájení 8...28V DC výstupní proudová smyčka (bez rozlišení polarity)

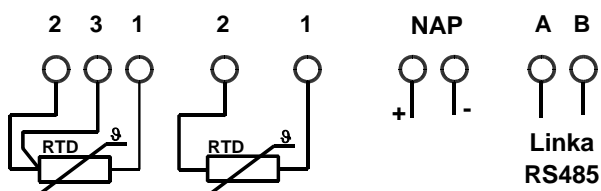
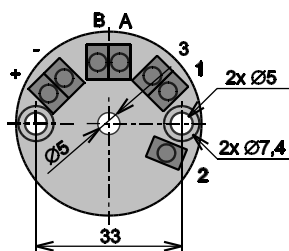
PP300



Zapojení svorek:

NAP: výstup 4...20mA napájení 10...28V DC výstupní proudová smyčka (bez rozlišení polarity)
+, -, OUT: výstup 0-10V napájení 12...30V výstup 0-10VDC

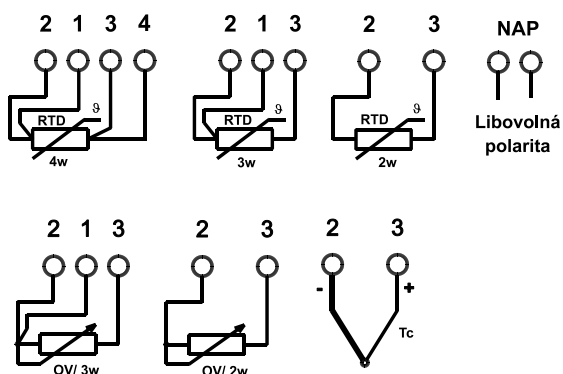
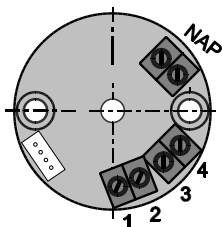
PPL100



Zapojení svorek:

NAP: (-), (+): napájení 8...28V DC
A, B: linka RS485

PX300



Zapojení svorek:

NAP: výstup 4...20mA napájení 8...30V DC výstupní proudová smyčka (bez rozlišení polarity)

Do svorek lze připojit vodiče do průřezu 2,5mm²



Likvidaci po ukončení životnosti provést odděleným sběrem.
Rawet s.r.o. je členem sdružení RETELA www.retela.cz

ver.6.1