

Čapkova 22
678 01 Blansko
tel.: +420 516 416942, 419995
fax: +420 516 416963

ODPOROVÉ TEPLoměRY S KONEKTOREM A VÝSTUPEM 4-20mA

- snadné připojování
- volitelné rozměry
- odolný venkovnímu prostředí (IP65)
- pevně navařená matice nebo posuvné šroubení
- provedení s dvou vodičovým programovatelným převodníkem 4-20mA

Tyto teploměry jsou určeny pro montáž do potrubí a stěny nádoby .
Kovové části jsou vyrobeny z nerezové oceli třídy 17248.

PTP31 M12 Provedení Ø6-8mm (po dohodě jiný Ø), vhodný do potrubí nebo jímek.
Konektor M12x1 EC-FS4-L/16
Ponor „Y“ dle požadavku zákazníka,
mechanické provedení rádi přizpůsobíme Vaším požadavkům.
Výběr ze šroubení: G1/2; M20x1,5; M27x2, G3/4.



Technické parametry:

Teplotní čidlo:	Pt100 dle ČSN IEC 751, nebo jiné, dle požadavku zákazníka
Rozsah teplot:	-30...+90°s převodníkem (t=cca 7sec)
Přesnost:	±0,3% z rozsahu
Výstupní signál:	4...20mA linearizovaný
Napájení:	8..30V DC po výstupním signálu 4-20mA
Krytí:	IP65, v zašroubovaném stavu IP67
Přetlak kapaliny:	max. 15 MPa
Elektrická pevnost:	500V, izolační odpor min. 20MΩ (obvod proti kov. plášti)

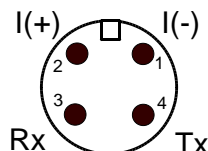
Použitá snímací čidla :

Pt100/A,B	PT1000/A,B
Ni1000/5000	Ni1000/6180

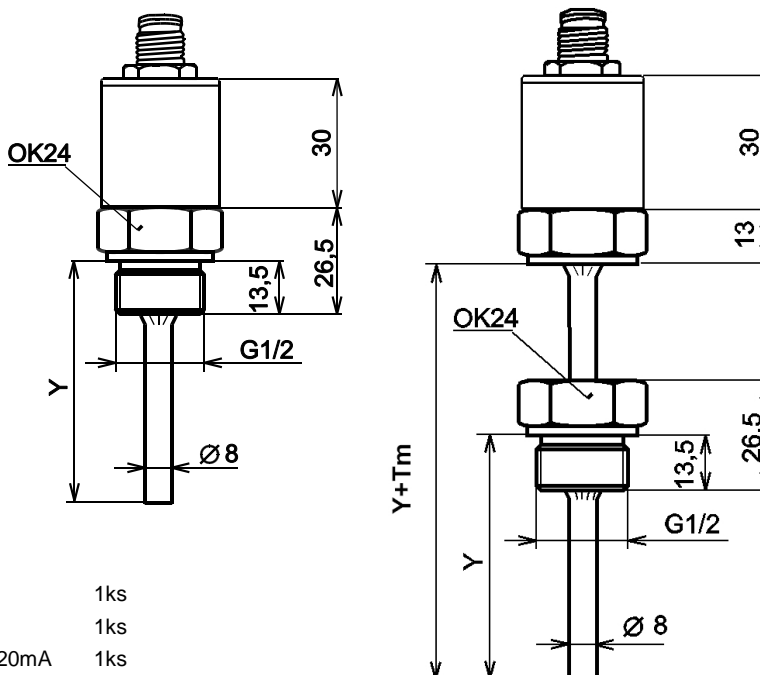
Typové zkoušky: Základní typová zkouška dle ČSN EN 60770-1 ed.2
EMC dle ČSN EN 61326-1
Bezpečnost posouzena dle ČSN EN 61010-1

Elektrické připojení :

- 1 – 2 proudová smyčka 4-20mA
- 3 – 4 programovací piny



Rozměry:



V objednávce je nutno uvést:

- typ teploměru- PTP31M12
- typ čidla
- průměr stonku
- délka stonku Y
- šroubení
- počet kusů

Příklady objednávek:

PTP31M12 8x100mm Pt100 0...70°C / 4-20mA	1ks
PTP31M12 6x120mm Ni1000 0...60°C / 4-20mA	1ks
PTP31M12 8x220/120mm Ni1000 0...200°C / 4-20mA	1ks

K teploměrům je možné objednat kalibrační protokol.



Likvidaci po ukončení životnosti provést odděleným sběrem.
Rawet s.r.o. je členem sdružení RETELA www.retela.cz

Vzdálenost (Tm): Pro teplotu od 101...200°C Tm=100mm
Pro teplotu od 201...400°C Tm=180mm