

Čapkova 22
678 01 Blansko
tel.: +420 516 416942, 419995
fax: +420 516 416963

LINEÁRNÍ SÍŤOVÉ ZDROJE NAPĚTÍ

Provedení:

Zdroje s transformátorem jsou určeny pro napájení převodníků, galvanických oddělovacích jednotek, stonkových teploměrů s převodníkem a jiných zařízení v průmyslu. Montuje se do rozvaděčů na standardní lištu pro elektrické instalace DIN 35.

Typové zkoušky:

Základní typová zkouška: dle ČSN EN 60770-1 ed.2
EMC: dle ČSN EN 61326-1
Bezpečnost: posouzena dle ČSN EN 61010-1

Připojení: Do svorek lze připojit vodiče do průřezu 2,5mm².
Doporučujeme použít kabel s průřezem žíly od 0,5mm².

NZ124

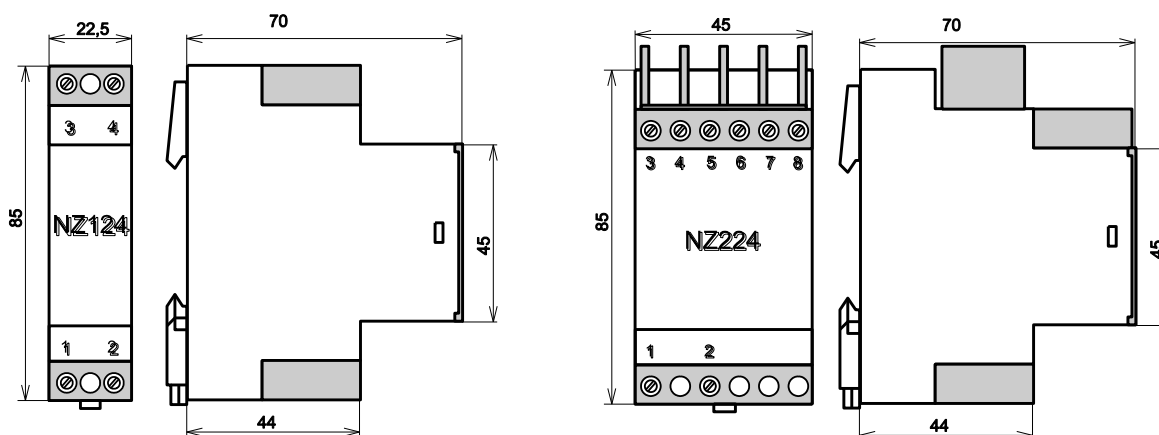
NZ224



Elektrické parametry přístroje:

Typ	NZ 124	NZ 224
napájecí napětí	230V AC ± 10% (45 – 65 Hz)	230V AC ± 10% (45 – 65 Hz)
výstupní napětí	24V DC, ±5%	24V DC, ±5%
výstupní výkon	0,5VA (22mA)	5VA (200mA)
příkon	1VA	8VA
jištění	trafo s teplotní pojistkou elektronická pojistka	trafo s vratnou teplotní pojistkou
signalizace funkce	zelená LED dioda	zelená LED dioda
signalizace přetížení	červená LED dioda	není
rozsah pracovních teplot	- 25 až + 60 °C	
stupeň krytí	skříň IP40, svorkovnice IP10	
prostředí	stupeň znečištění 2, kategorie přepětí v instalaci III	
význam svorek:	230V AC 24V DC	3, 4 1- 2+
		1, 2 3, 4, 5 - 6, 7, 8 +

Rozměry převodníků:



Objednávání:

Příklady: NZ124, 2ks
NZ224, 1ks



Likvidaci po ukončení životnosti provést odděleným sběrem.
Rawet s.r.o. je členem sdružení RETELA www.retela.cz