

Čapkova 22
678 01 Blansko
tel.: +420 516 416942, 419995
fax: +420 516 416963

ODPOROVÉ TEPLoměRY S PRUŽINOU**Provedení:**

- určeno pro kontaktní měření teploty s trvalým přitlakem
- pro montáž do potrubí, do stěny nádoby a do ložisek
- provedení bez převodníku
- provedení s dvou vodičovým programovatelným převodníkem 4-20mA
- rozsah měření -25...300°C

O odporový teploměr bez převodníku:

Stoněk s čidlem je vyroben z nerezové třídy 17240. V kovové hlavici s krytím IP56 je osazena přípojovací svorkovnice. Celkový ponor Y, stejně tak i montážní šroubení zadává zákazník. Teploměr bez převodníku může být osazen čidlem ve dvou, tří nebo čtyřvodičovým zapojení viz. tabulka níže. Je možné osadit i dvojici čidel do jednoho stonku.

O odporový teploměr s převodníkem:

Stoněk s čidlem je vyroben z nerezové třídy 17240. V kovové hlavici s krytím IP56 je osazen převodníkem PMA300 s výstupem 4...20mA. Celkový ponor Y, stejně tak i montážní šroubení si určí zákazník. Měřicí rozsah převodníku odpovídá použitému měřicímu čidlu s min. rozpětím 20°C. Teploměr může být osazen pouze čidlem Pt100/B; Pt100/A; Pt1000/B; Pt1000/A; Ni1000; Ni100.

Ponor Y = hloubka otvoru + 10mm ! Stlačení pružiny je až 20mm.

PM55PR a PMP55PR základní provedení 6mm, rozsah -25...+100°C (t=cca 7sec) s pružinou a šroubením.

Technické parametry: Teplotní čidlo: základní Pt100/B dle ČSN IEC 751, nebo dle tabulky
Ponor Y: min. 70mm; max. 2000mm
Okolní teplota: -25...+100°C
Přetlak kapaliny: max. 15 MPa
Elektrická pevnost: 500V, izolační odpor min. 20MΩ (obvod proti kov. plášti)

Elektrické parametry převodníku

- vstupní signál: Pt100, dle IEC 751(-50...+600°C); Ni 100(-40...+180°C)
Pt1000 dle IEC 751(-200...+600°C); Ni1000 (-60...+180°C)
- nastavitelný měřicí rozsah: 650°C, min. rozpětí 10°C
- přesnost: ±(0,07%+0,15°C)
teplovní chyba < 0,05°C/10°C
chyba linearity < 0,1°C
vliv napájecího napětí < 0,005%/V z rozsahu (max. 0,2°C)
- rozlišení vstup/výstup: 15bit/13bit
- připojení vstupu: 2 vodičové
- proudové omezení: zkrat čidla: < 3,2mA, přerušení čidla: >22,7mA
- proud čidlem < 0,6mA (střední hodnota)
- tlumení 0.. 30 s (programově nastavitelné) firemní nastavení 0,3s
- perioda vzorkování teploty: < 400 ms
- rozsah pracovních teplot: -25...+ 80°C
- napájecí napětí: 8..30V DC po výstupním signálu 4-20mA
- výstupní signál: 4-20mA lineární s teplotou
- stupeň krytí skříň / svorkovnice: IP68 / IP10 do hlavice
- připojení: dop. vodič 1,5 až 2,5mm², v zaručeném prostředí doporučen stíněný kabel
- volitelné příslušenství: programovací adaptér AY-USB (AX-USB, PK-USB)+ programovací software zdarma

Typové zkoušky:

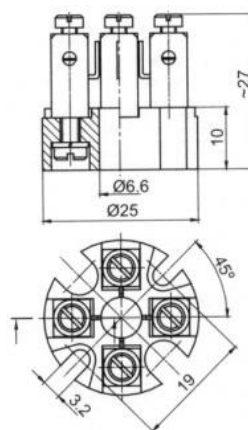
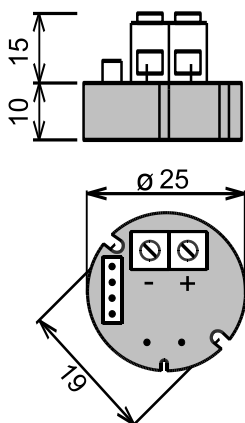
Základní typová zkouška: dle ČSN EN 60770-1 ed.2
EMC: dle ČSN EN 61326-1 ed.2
Bezpečnost: posouzena dle ČSN EN 61010-1 ed.2

PM55PR (PMP55PR)

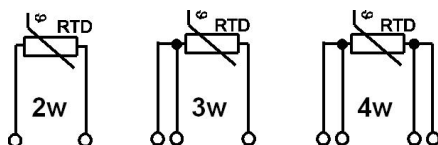
Připojení svorek:

+, - : výstupní proudová smyčka 4-20mA

svorkovnice pro dvou , tří nebo čtyřvodičové zapojení



Základní elektrické připojení :



Do svorek lze připojit vodiče s průřezem max. 2,5mm²

V objednávce je nutné uvést:

Pro provedení bez převodníku:

- typ čidla, zapojení nebo jiné požadavky
- předpokládanou max. měřenou teplotu
- celkovou délku ponoru Y s ohledem na tabulku níže
- montážní šroubení - M20x1,5, G1/2....aj.
- počet kusů

Pro provedení s převodníkem:

- typ čidla,
- měřicí rozsah teploměru[°C]
- celkovou délku ponoru Y s ohledem na tabulku níže
- montážní šroubení - M20x1,5, G1/2....aj.
- počet kusů

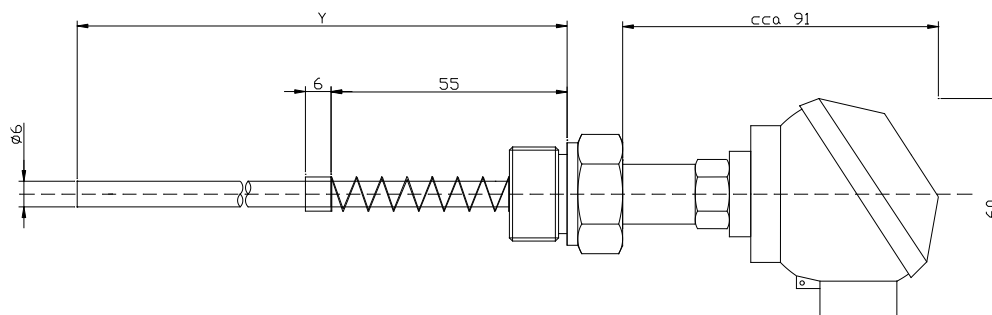
Tabulka doporučeného odstupu hlavice od držáku:

do 100°C..... min.
125°C..... 50mm
150°C..... 80mm
200°C.....100mm
300°C.....120mm
400°C.....160mm

Tabulka doporučeného odstupu hlavice od držáku:

do 80°C..... min.
100°C..... 50mm
125°C..... 80mm
150°C.....100mm
200°C.....120mm
300°C.....140mm
400°C.....180mm

Rozměry:



PM55PR
PMP55PR

Kód pro objednání:

Typ		<input type="checkbox"/> Ø	délka Y	závit	čidlo	kl.	min.	max.	výstup
PM	PR		x				...		/
bez převodníku									
P s převodníkem									
		4							
		5							
		6							
		70...2000mm							
				M10x1 M12x1,5 M12x1,75 M20x1,5 G1/4 G1/2 ? Jiné					
				Pt100 Pt1000 Ni1000/5000 Ni1000/6180 Ni100/5000 Ni100/6180 Tc"J" Tc"K" ?= na dotaz					
				A					
				B					
					-25				
						300			
							-		
								4-20mA	

Příklady objednávek:

PM55PR 4x160 G1/2 1xPt100/B max. 150°C	2ks
PM55PR 6x322mm M20x1,5 2xPt1000/B max. 300°C,	3ks
PMP55PR 6x180mm G1/4 1xPt100/A 2w 0...80°C/ 4-20mA	1ks
PMP55PR 5x300 M20x1,5 1xPt100/B 0...+300°C/4-20mA	7ks
PM55PR 4x70mm M10x1 1xPt100/B max. 200°C	4ks

K teploměrům je možné objednat vystavení kalibračního protokolu.

Prohlášení o shodě stejné jako PM55, PMP55.

Poznámky:

.....

.....

.....

.....

.....

.....

.....

.....

.....

.....



Likvidaci po ukončení životnosti provést odděleným sběrem.
Rawet s.r.o. je členem sdružení RETELA www.retela.cz

Rawet s.r.o.
Čapkova 22
Blansko
678 01

IČO: 47901411
DIČ: CZ47901411
ČSOB Blansko
č. ú. 106093786/0300

tel.: 516 419995, 516 416942
fax: 516 416963
E-mail: rawet@rawet.cz
Internet: www.rawet.cz