

Obsah

1	Popis	1
1.1	Funkce	1
1.2	Souvislost mezi Modbus RTU a TCP	2
1.3	Způsob zapojení do internetu	2
2	Nastavení.....	3
2.1	První spuštění	3
2.2	Význam nastavení parametrů na straně Ethernetu	5
2.3	Význam nastavení parametrů na straně Modbus-RTU	6
2.4	Reset zařízení.....	7
3	RawetStudio2 a komunikace Modbus-TCP	9
3.1	Popis aplikace Modbus-TCP	9
3.2	Nastavování převodníků Rawet po Modbus-TCP.....	10
3.3	Příklad odeslání příkazu po Modbus-TCP	11
4	Technické parametry převodníku MOBILAN.....	12

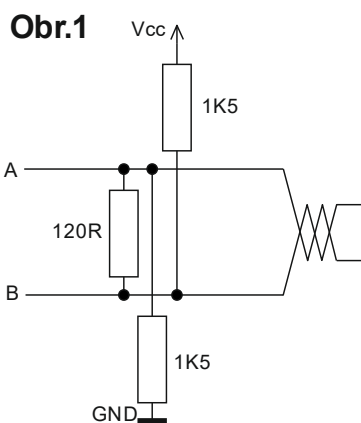
1 Popis

1.1 Funkce

Převodník slouží k obousměrné komunikaci s převodníky Modbus-RTU po ethernetové lince. V místě umístění a napojení na linku ethernet vytváří samostatnou linku RS485 a překládá příkazy z Modbus-TCP na Modbus-RTU a odpovědi naopak. Přístroj poskytuje Master – Slave komunikaci, kdy master může být umístěn v síti internet.

Přístroj je napájen stejnosměrným napětím 8..30V DC. Záporný pól napájení slouží rovněž jako GND pro linku RS485 (definice základního potenciálu pro diferenční vstupy A, B).

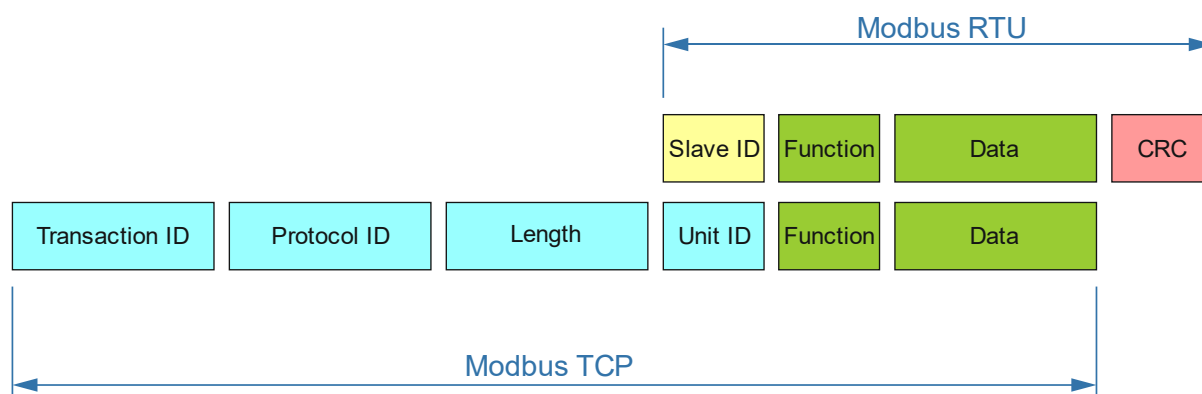
Převodník má pevně připojený odpor pro zakončení linky o hodnotě 120R a odpory definující nulový stav linky o hodnotě 1K5 (viz obr.1).



Takto lze provozovat převodníky s rychlostí 19 200 Bd až do délky linky cca 500m. Podrobnější informace lze nalézt (John Griffith, 2016).

1.2 Souvislost mezi Modbus RTU a TCP

Modbus TCP je rozšířením Modbusu RTU tak, aby bylo možné komunikovat po síti Ethernet. Tato komunikace může být iniciována pouze ze strany internetu. Každé zařízení v síti Ethernet má svou vlastní IP adresu. Protože se jedná o komunikaci TCP/IP je kromě adresy nutné definovat i port TCP. Pro Modbus-TCP byl vybrán 502. Tento může být principiálně změněn, pak je však nutné zvažovat zda nedochází ke kolizi s jinou službou. V praxi se to tedy obvykle neděje. Vlastní zpráva Modbus TCP se setává z příkazu Modbus RTU bez uvedení CRC (je využito zabezpečení přenosu TCP/IP) a speciální hlavičky, která předchází.



Hlavička obsahu následující údaje:

Identifikátor transakce (Transaction Identifier): Zařízení Master nastaví 2B pro identifikaci zprávy a tuto identifikaci používá i Slave pro odpověď, protože odpověď nemusí být vždy přijímána ve stejném pořadí, jak byla vyslána.

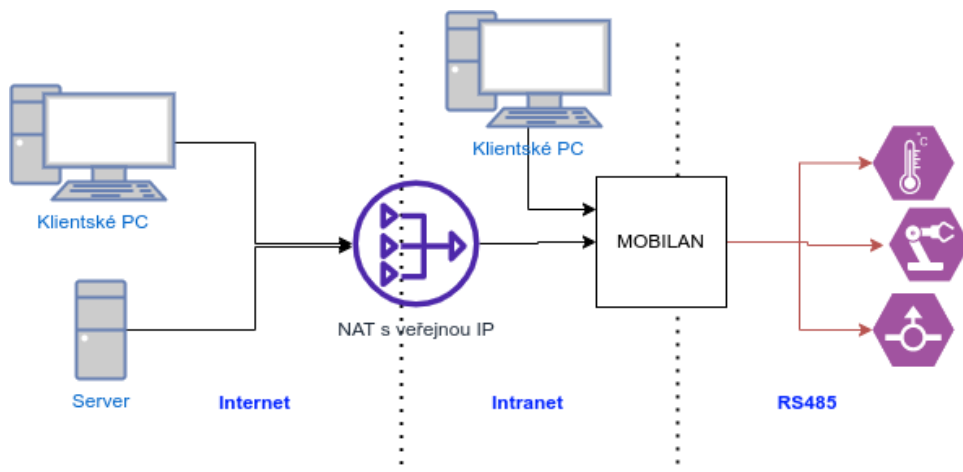
Identifikátor protokolu (Protocol Identifier): Zařízení Master vždy nastaví 2B na hodnotu 0000_h která identifikuje protokol Modbus TCP.

Délka (Length): Zařízení Master nastaví 2B ve kterých určí počet bajtů v následující zprávě. Počítá se od Unit Identifier do konce zprávy.

Identifikátor jednotky nebo adresa zařízení (Unit Identifier): Zařízení Master nastaví 1B ve kterém zopakuje identifikátor jednotky. Tím je nutné identifikovat potřebné zařízení Slave v modbus příkazu.

1.3 Způsob zapojení do internetu

Vlastní topologie a příklad zapojení do internetu je ukázána na následujícím obrázku. Jednotka umožňuje dva základní typy instalace - lokální a internetovou. Při lokální komunikaci v rámci intranetu se používají klasické síťové prvky (převážně switche). V případě potřeby vzdáleného přístupu je potřeba mít možnost adresace zařízení z vnější sítě. Vzhledem k nedostatku veřejných adres se typicky používá princip NAT na nějakém vnějším zařízení, kdy se některý z portů NATu přesměruje na port 502 zařízení MOBILAN. Vzhledem k tomu, že se používá standardní TCP přenos, je možné využívat i další technologie používané v síťových aplikacích - VPN, SSH tunelování a podobně.



Vzhledem k jednoduchosti IoT jednotek, poskytuje jednotka pouze základní ochranu – administrace je chráněna heslem a přístup je chráněn povolenými IP adresami. Jednotka tudíž není vhodná pro umístění na otevřenou část internetu pod veřejnou IP adresu. Komunikace Modbus-TCP není již z definice šifrována a není vyloučeno podvržení dat oběma směry (man-in-the-middle). Ochranu je nutné dělat restriktivními pravidly v síti obvykle routováním, VPN, VLAN a tunely (dle rozsahu sítě a důležitosti aplikace).

2 Nastavení

2.1 První spuštění

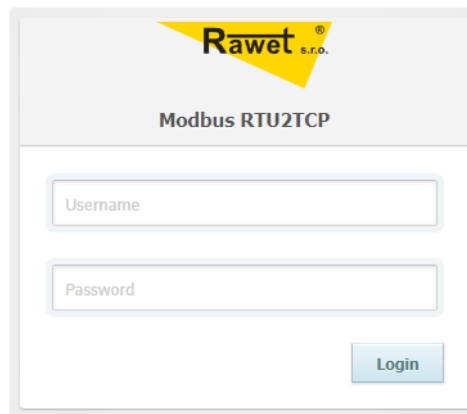
Přístroj je z výroby dodáván s těmito parametry:

Na straně Ethernetu	IP address:	192.168.25.102
	Netmask:	255.255.225.0
	Gateway:	192.168.25.1
	Modbus TCP listen port	502
Na straně MODBUS	Modbus RTU baudrate	19200 Bd
	Modbus RTU word length	9B
	Modbus RTU parity	EVEN
	Modbus RTU stop bits	1b
	Modbus RTU oversampling	16b

Na pouzdru převodníku je vyznačena zmíněná výchozí IP adresa a nastavení Modbus-RTU. V případě, že pro nastavení IP adresy bude v budoucnu využito DHCP serveru je zde uvedena i MAC adresa zařízení.

Přístroj musíme pro první nastavení připojit jednak k lince ethernet pomocí konektoru RJ45 a také k napájecímu napětí. Linka RS485 nemusí být připojena. Zařízení lze nastavovat přes webové rozhraní uvedením příslušné IP adresy do adresového řádku prohlížeče (např: <http://192.168.25.102>). Je zřejmé, že zařízení, ze kterého toto budeme provádět, musí být součástí stejného adresového prostoru jako nastavované zařízení, takže je nutné změnit manuálně IP adresu vašeho počítače např. Na 192.168.25.100.

Po správném připojení se otevře prohlížeč s následující stránkou.



The image shows a web interface for a Modbus RTU2TCP device. At the top, there is a logo for 'Rawet s.r.o.' with a yellow triangle. Below the logo, the text 'Modbus RTU2TCP' is centered. The main area contains a login form with two text input fields: 'Username' and 'Password'. A blue 'Login' button is located at the bottom right of the form.

V systému je jeden uživatel (Username) **admin** a jeho jméno nelze změnit. Výchozí heslo (Password) je rovněž **admin** a silně doporučujeme jej změnit

Po zadání správných přihlašovacích údajů se otevře nastavovací webová stránka. Tato má celkem tři karty.

Karta Configuration

Na této kartě můžeme provést změnu IP adresy tak, aby byla součástí námi požadovaného adresového prostoru. Kromě IP adresy a masky (ve většině případů menších sítí to bude 255.255.255.0) je nutné nastavit i bránu (gateway). Toto nastavení můžete zjednodušit použitím DHCP a nastavením fixní IP adresy na DHCP serveru (např. na síťovém routeru)

Param	Value
Enable DHCP	<input type="checkbox"/>
IP Address	<input type="text" value="192.168.25.102"/>
Netmask	<input type="text" value="255.255.255.0"/>
Gateway	<input type="text" value="192.168.25.1"/>
Modbus TCP listen port	<input type="text" value="502"/>
Modbus RTU timeout	<input type="text" value="1000"/>
Modbus RTU baudrate	<input type="text" value="19200"/>
Modbus RTU word length	<input type="text" value="9B"/>
Modbus RTU stop bits	<input type="text" value="1"/>
Modbus RTU parity	<input type="text" value="Even"/>
Modbus RTU oversampling	<input type="text" value="16"/>

Save

Další změnou, kterou obvykle provedeme je změna Password. Tuto změnu je možné provést na třetí kartě.

New HTTP password	<input type="text"/>
Repeat new HTTP password	<input type="text"/>

Save

Poznámka: V případě ztráty informace o nastavení IP adresy a Password není možné se zařízením komunikovat a je nutné provést Reset zařízení (2.4.)

2.2 Význam nastavení parametrů na straně Ethernetu

Prvních 5 položek z první karty webu nastavení se týká ethernetu. Souvislosti mezi IP adresou, Netmask a Gateway patrně není třeba popisovat. Pokud však vybereme Enable DHCP, jsou tyto tři parametry přiděleny serverem. Pro další správné fungování je však nutné tyto v DHCP serveru definovat jako statické. K orientaci nám může být nápomocna MAC adresa uvedená na bočním štítku přístroje.

Modbus TCP listen port je nastaven na 502 a z důvodu lepší identifikace provozu je doporučováno ji nechat stejnou. Kromě portu 80 používaného pro webovou administraci je možné využít všechny validní porty.

Na druhé kartě nastavení je nutné uvést adresový rozsah a masku adres, tak aby bylo možné k danému zařízení a gateway přistupovat. Nejčastěji se využívá typ xxx.xxx.xxx.0/24 pro celou vaši síť. Pokud byste chtěli povolit jen jedno konkrétní zařízení, zadejte adresu s maskou 32 (např. 192.168.25.100/32)

Pokud není nastavena Remont IP a Mask přístroj nastaví všechny rozsahy interních IP adres.

IP:	Mask:
192.168.0.0/0	16
10.0.0.0/0	8
172.16.0.0/0	12

S ohledem na bezpečnost doporučujeme zadat si svůj vlastní rozsah a ostatní vymazat.

Modbus RTU2TCP
Configuration
Access
Password
Log out

Delete	Remote IP		Mask
	192.168.25.0	/	24
	<input style="width: 80%;" type="text"/>	/	<input style="width: 80%;" type="text"/>

Save

Please enter IP address with integer mask where you can access from. For example, if you want to access from addresses 192.168.1.XXX, add 192.168.1.0 / 24. To allow access from all addresses, add 0.0.0.0 / 0 (not recommended for security reasons).

2.3 Význam nastavení parametrů na straně Modbus-RTU

Nastavení parametrů linky Modbus-RTU se nachází ve spodní části první karty webu nastavení.

Modbus RTU timeout	<input type="text" value="1000"/>
Modbus RTU baudrate	<input type="text" value="19200"/>
Modbus RTU word length	<input type="text" value="9B"/>
Modbus RTU stop bits	<input type="text" value="1"/>
Modbus RTU parity	<input type="text" value="Even"/>
Modbus RTU oversampling	<input type="text" value="16"/>

Save

Význam jednotlivých parametrů je dán znalostí komunikace Modbus-RTU, proto jen několik upřesnění.

RTU timeout: doba timeout v milisekundách

RTU baudrate: jsou možné tyto hodnoty 2400, 4800, 9600, 19200, 38400, 57600, 115200Bd

Pro kombinaci parity a stop bit jsou možné jen kombinace 8E1, 8O1, 8N2 a 8N1

RTU word lenght: délka slova je vždy 8b + paritní bit, délka je tak 9B v případě 8E1 a 8O1, pro 8N1 a 8N2 je pak 8B

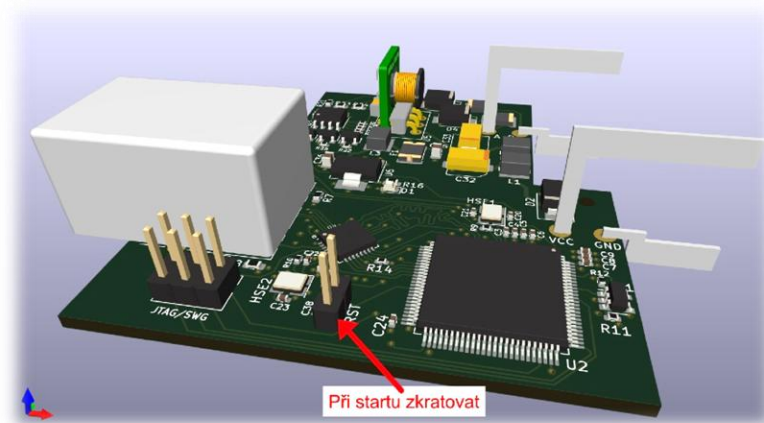
RTU oversampling tento parametr není důvod měnit, jedná se o počet vzorků pro určení 1b v signálu a jejich zpracování podle daných pravidel. S ohledem na rychlost dává smysl pro rychlosti 57600 a 115200Bd snížit tuto hodnotu na 8, jinak ponechat na 16.

2.4 Reset zařízení

Pokud neznáte nastavení IP address zařízení nebo Password je možné provést celkový reset zařízení. Toto můžete svěřit výrobci firmě Rawet s.r.o., nebo za předpokladu základní zručnosti provést sami.

Zařízení odpojíme a umístíme na stůl. Za pomoci tenkého šroubováku nejprve sejmeme čelní štítek, který v bočních otvorech drží západkami. Nyní opět za pomoci menšího šroubováku oddělíme od sebe obě bočnice.

Máme tak přístupnou základní desku, na které je RST SW označený na fotografii. Pokud je tento switch během připojení napájecího napětí zkratován, nedojde k načtení parametrů z EEPROM, dle defaultních hodnot z programu. V tento okamžik můžeme znovu nastavit přístroj, stejně jako bychom se připojovali poprvé.

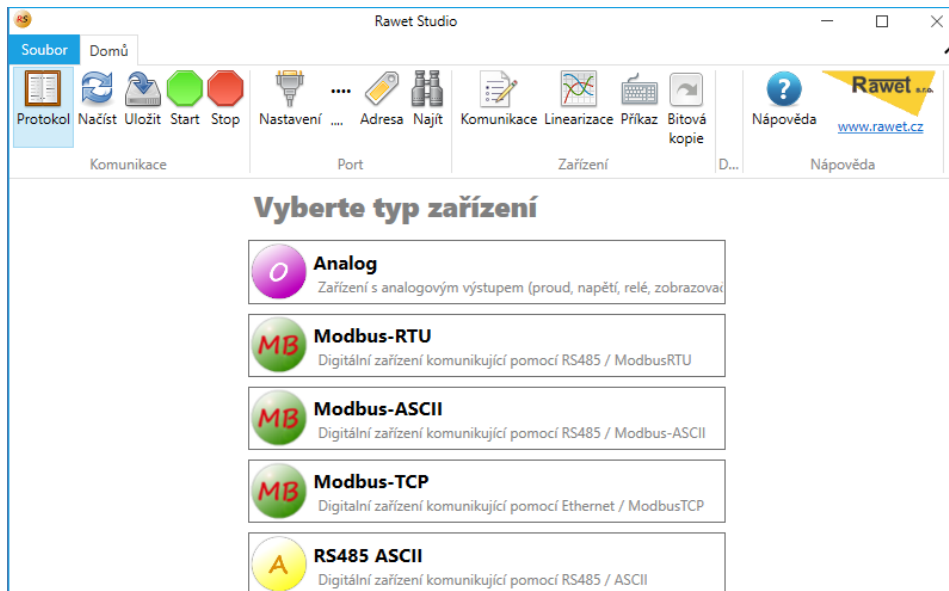


POZOR: Dokud neprovedeme změnu parametrů a jejich zápis do EEPROM, jsou v paměti neustále staré a tudíž neznámé parametry a dalším spuštěním bez zkratu na RST SW dojde k jejich načtení a zařízení bude pro nás neustále neznámé.

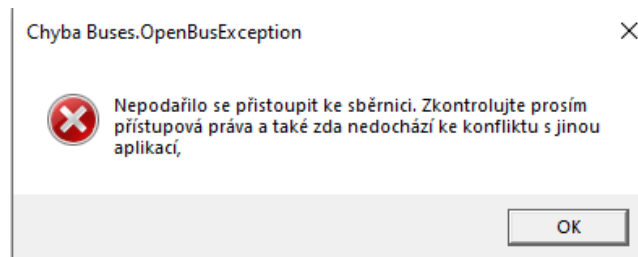
RawetStudio2 a komunikace Modbus-TCP

2.5 Popis aplikace Modbus-TCP

Do programu firmy Rawet s.r.o. RawetStudio byl doplněn protokol Modbus-TCP. Po spuštění programu je nutné uvést v jakém protokolu budeme s převodníky komunikovat.



Zde je možné vybrat požadovaný Modbus-TCP. Při prvním spuštění nebude patrně na defaultní adrese žádné zařízení umožňující tento protokol ani převodník připojený na něj. Dojde díky tomu k chybové hlášce

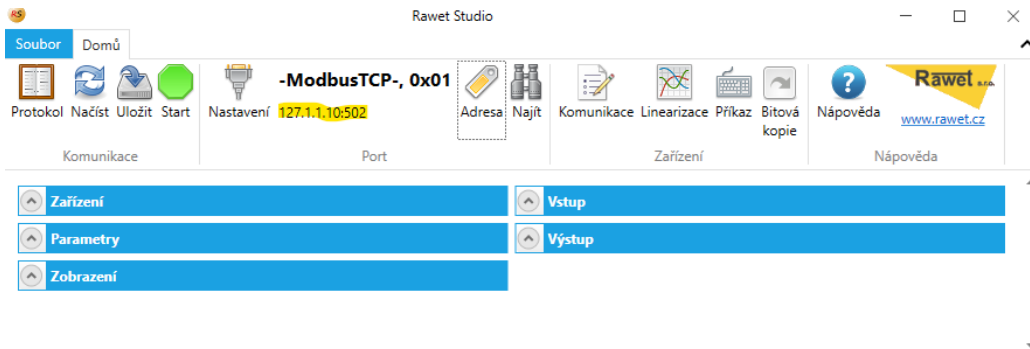


Tato chyba je způsobena buď špatným nastavením ethernetové komunikace, nebo špatným nastavením přístupových práv. Postup ladění:

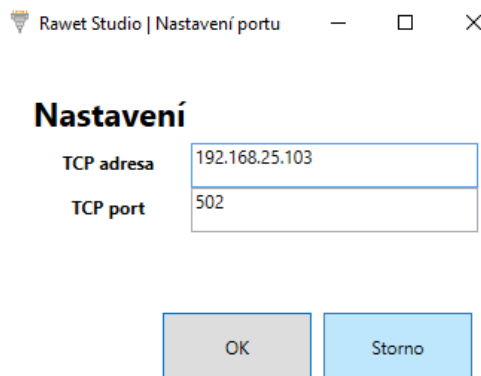
Je možné se připojit k zařízení přes "ping 192.168.25.102" v příkazové řádce (či vaší nastavené adrese)? -> pokud ne, máte špatně nastavenou IP adresu zařízení či někde v routeru

Ping projde, ale připojení ne? -> Zřejmě špatný port nebo přístupová práva

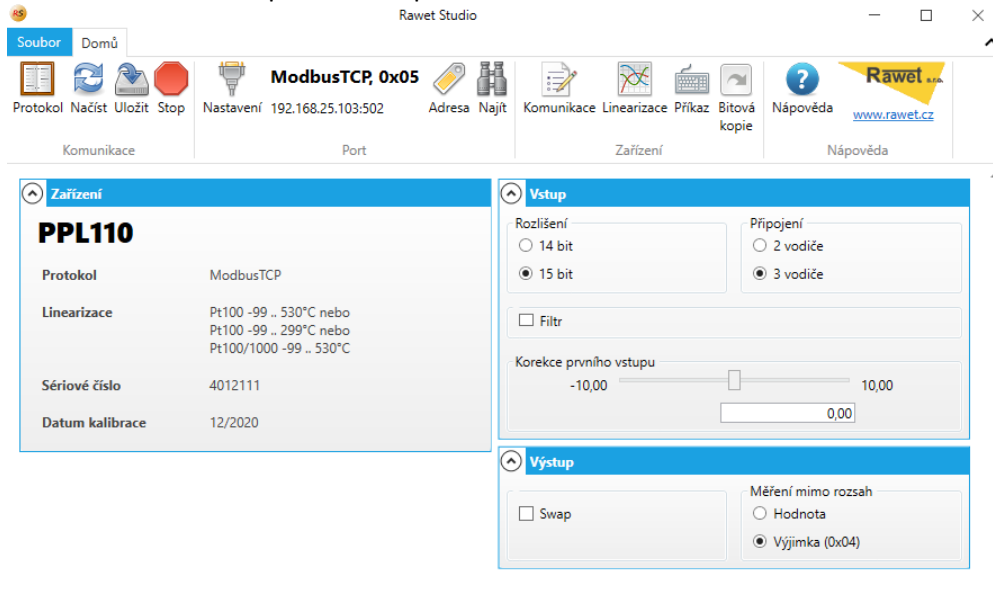
Chyby při komunikaci? -> nastavení Modbus TCP části. Po odladění a nastavení nových parametrů potvrdíme OK a zkontrolujeme zvýrazněné nastavení



Pokud se neshoduje se skutečností přes ikonu Nastavení provedeme korekci.



Po zadání správných parametrů, včetně adresy a komunikačních parametrů Modbus-RTU stiskneme ikonu Start. Pokud bylo vše zadáno správně a na lince RS485 máme správné zařízení, zobrazí se nám okno pro odečtení a nastavení příslušného převodníku.



2.6 Nastavování převodníků Rawet po Modbus-TCP

Pokud máme správně nastavenou internetovou adresu a TCP port všechna nastavení se chovají naprosto shodně jako by zařízení bylo připojeno na místní linku RS485.

Nejsme omezeni v žádném nastavení. Je možné měnit jak Linearizaci, komunikační parametry i ostatní přístupná nastavení.

Pozor!

Změna komunikačních parametrů je poněkud složitější. Změnit ji lze, je však nutné si uvědomit, že v tom případě musíme změnit komunikační parametry v převodníku MOBILAN (viz. 2.3.). Pak lze teprve znovu navázat komunikaci s převodníkem.

2.7 Příklad odeslání příkazu po Modbus-TCP

Protože RawetStudio2 s nastaveným protokolem Modbus-TCP plně podporuje práci se sběrnici, je možné rovněž možné ověřit komunikaci zadáním libovolného příkazu dle použitého protokolu.

V příkladu ukážeme odečtení hodnoty teploty z převodníku PPL110 s adresou 5_h.

Dle protokolu se jedná o funkci 03 a čtení z registru 0001 a 0002, tzn. že budeme číst dva registry.

Příkaz pak bude mít tvar <05><03><0001><0002>

Rawet Studio | Příkaz

Příkaz

Příkaz: 050300010002

Odpověď: 05 03 04 00 00 14 10 = 5136 (dec int32)

Uložené příkazy: [dropdown menu]

Odeslat

Paměť EEPROM

Adresa: [input field]

Odpovědí je po převodu z int32 na dekadické číslo v pevné desetinné čárce s rozlišením v setinách stupně 5136. Výsledná teplota je tak 51,36°C.

3 Technické parametry převodníku MOBILAN

- určeno pro montáž na lištu DIN 35
- vstup Ethernet je galvanicky oddělen 1500V způsobem běžným pro internetové obvody
- napájecí napětí v rozsahu 8 .. 30V DC
- záporný pól napájení je galvanicky spojen s linkou RS485
- konfigurace převodníku přes webové rozhraní



Modul slouží k vytvoření vzdálené linky RS485 Modbus/RTU. Převádí signál Modbus /TCP na Modbus/RTU a zpět. Je tak možné využít dálkový přístup k síti Modbus přes Ethernetové rozhraní.

Elektrické parametry přístroje:

- | | |
|-------------------------------------|--|
| - rozsah pracovních teplot: | -30...+ 70°C |
| - napájecí napětí | 8 .. 30Vdc |
| - příkon: | max. 2VA |
| - stupeň krytí skříně/ svorkovnice: | IP40 / IP10 |
| - hmotnost: | 90g |
| - rozměr: | 85 x 22,5 x 75 |
| - signalizace | připojení ethernet / provoz na ethernet |
| - počet připojených jednotek | až 63 (pokud není omezení na straně jednotek) |
| - elektrická pevnost izolace: | 1500Vef, 50Hz/1 min – napájení proti vstupu ethernet
POZOR -výstup RS485 je na stejném potenciálu jako napájení!
stupeň znečištění 2, kategorie přepětí v instalaci III |
| - prostředí: | |
| - rozsah skladovacích teplot | -40..80°C |

Typové zkoušky:

- | | |
|-------------|-----------------------------------|
| EMC: | dle ČSN EN 61326 |
| Bezpečnost: | posouzena dle ČSN EN 61010-1 ed.2 |

Objednávání:

Převodník má jen jednu variantu provedení. Objednání se tek provede uvedením typu a počtu ks.

Převodník je dodáván v základním nastavení:

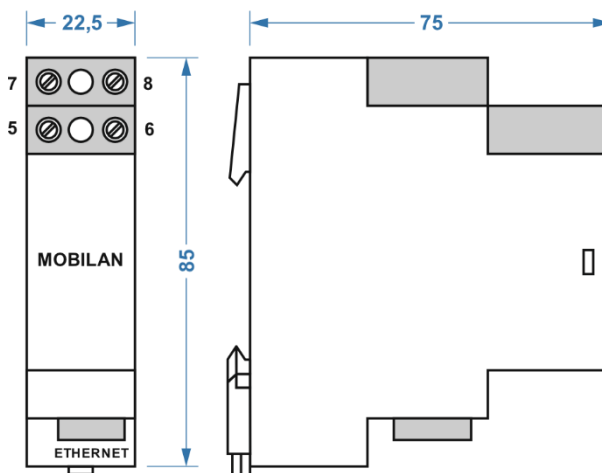
Na straně Ethernetu	IP address 192.168.25.102
	Netmask 255.255.225.0
	Gateway 192.168.25.1
	Modbus TCP listen port 502
Na straně MODBUS	Modbus RTU baudrate 19200 Bd
	Modbus RTU word length 9B
	Modbus RTU parity EVEN
	Modbus RTU stop bits 1b
	Modbus RTU oversampling 16b

Příklad:

2ks MOBILAN

Zapojení svorek:

5, 6+	B (D-), A (D+) Modbus
7, 8+	Napájení 8 ..30V dc



Montáž převodníku:

Poloha umístění převodníku není určena. Doporučeno je uchycení na lištu DIN 35 svisle západkou dolů. Pro připojení sítě ethernet slouží zásuvka RJ45. Použité svorkovnice umožňují připojení vodičů do průřezu 3,5mm². Doporučujeme použít kabel s průřezem žíly 1,5 nebo 2,5mm² podle požadovaného odporu vinutí. Ve svorkovnicích jsou šrouby M2,5 , je tedy nutné použít **pouze přiměřenou sílu na dotažení svorky**.

Mechanicky se převodník montuje na lištu DIN 35 mm. Po nasazení horního okraje upevňovacího zářezu na lištu odtlačíme šroubovákem západku a zatlačíme spodní část převodníku směrem k liště. Po uvolnění šroubováku a zaaretování pérového mechanismu je montáž u konce.