

**PT31M12, PT31M12\_IZ  
PT31M12/H, PT31M12\_IZ/H**

Čapkova 22  
678 01 Blansko  
tel.: +420 516 416942, 419995  
fax: +420 516 416963

**ODPOROVÉ TEPLoměRY S KONEKTOREM**

- snadné připojování
- volitelné rozměry
- pevně navařená matice nebo posuvné šroubení
- rozsah teplot: -30...+400°

Tyto teploměry jsou určeny pro montáž do potrubí a stěny nádoby .  
Kovové části jsou vyrobeny z nerezové oceli třídy 17248.

**PT31M12** Provedení Ø 6-8mm (po dohodě jiný Ø), vhodný do potrubí nebo jímek.  
Konektor M12x1 EC-FS4-L/16  
Ponor „Y“ dle požadavku zákazníka,  
mechanické provedení rádi přizpůsobíme Vaším požadavkům.  
Výběr ze šroubení: M10x1, M12x1,5 M12x1,75; G1/4, G1/2; M20x1,5; M27x2, G3/4.  
Jiné šroubení na požádání.

**PT31M12/H** Provedení bez šroubení, holý stonk

**Technické parametry:**

Základní provedení:	8x100mm Pt100/B G1/2 2w max. 90°C
Rozsah teplot:	-30...+100° (τ=cca 7sec)
Rozšířený rozsah teplot:	-30...+400° (τ=cca 7sec)
Krytí:	IP67 v zašroubovaném stavu
Elektrická pevnost:	500V, izolační odpor min. 20MΩ (obvod proti kov. plášti)

**Použitá snímací čidla :**

Pt100/A,B	PT1000/A,B
Ni1000/5000	Ni1000/6180
NTC ....	KTY ...
PTC ....	SMT 160-30-92
DALAS..	Termokontakt a jiné

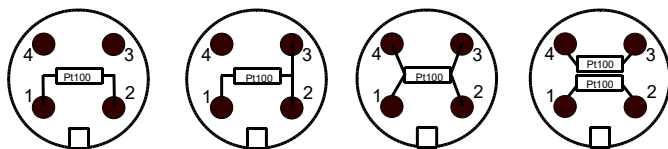
Teploměry je možné osadit i dvojici čidel do jednoho stonku.

**Typové zkoušky:**

Základní typová zkouška	dle ČSN EN IEC 60751 ed.2
EMC	dle ČSN EN IEC 61326-1 ed.3
Bezpečnost posouzena	dle ČSN EN 61010-1 ed.2

**Elektrické připojení :**

**PT31M12**



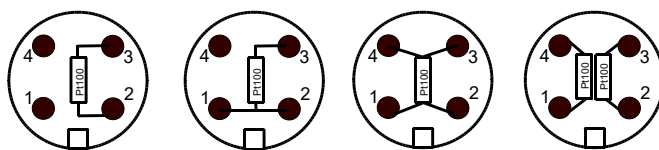
2W

3W

4W

2xPt100

**PT31M12\_IZ:**



2W

3W

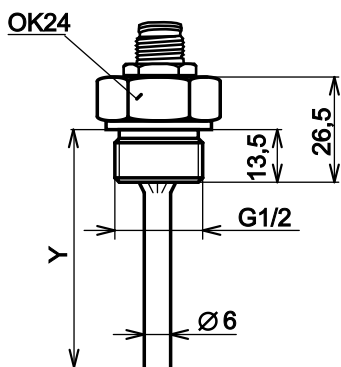
4W

2xPt100

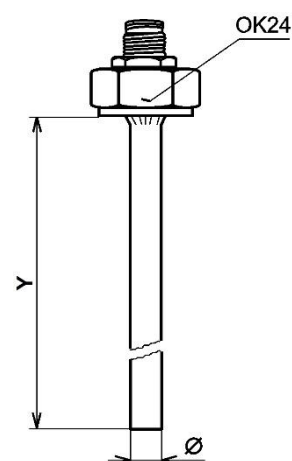
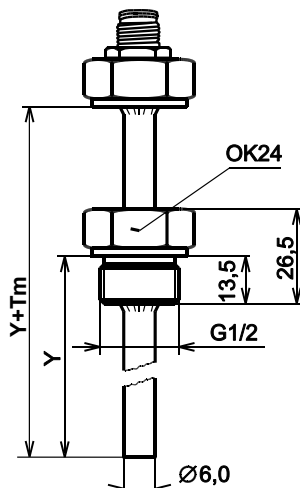


## Rozměry:

PT31 M12:



PT31 M12/H:



## Vzdálenost (Tm):

- Pro teplotu od 101...200°C Tm=100mm
- Pro teplotu od 201...400°C Tm=180mm

## Parametry pro termokontakt:

- spínací (rozpínací)teplota Tk: +45, +50, +60, +70, +80, +90 a +100°C (dle objednávky, spínací nebo rozpínací kontakt)
- přesnost: Ts +/- 5°C
- opětovné rozepnutí: T=Ts - 30°C
- jmenovitý proud: 4A
- jmenovité napětí: 250V
- teplota okolí: -20 až +100°C
- el. pevnost izolace: 2000V eff
- životnost: 10 000 cyklů
- průměr stonku 10mm
- odolnost proti mechanickým vlivům: max. 10...500Hz při 49ms<sup>-2</sup>, amplituda 0,4mm
- pracovní poloha: libovolná
- 1, 2: 1. vývod termokontaktu
- 3, 4: 2. vývod termokontaktu

## V objednávce je nutno uvést:

- typ teploměru
- typ a přesnost čidla nebo jiné spec. požadavky (dvojitě čidlo, jiný typ čidla - KTY, PTC, termokontakt, termočlánky...)
- průměr (pro termokontakt je průměr stonku 10mm)
- délka stonku Y ( Y+Tm )
- šroubení
- počet kusů

## Příklady objednávek:

PT31M12 8x150/50mm G1/2 Pt100/A 4w	3ks
PT31M12 6x220mm Pt100/B M20x1,5 3w	1ks
PT31M12 10x100mm Tk R60°C M20x1,5	4ks
PT31M12_Iz 8x550mm G3/4 Ni1000/6180A 2w	2ks
PT31M12_Iz 6x130/80mm M27x2 Pt100/A 4w	6ks
PT31M12/H 8x100mm Pt100/A 4w max.100°C	1ks
PT31M12/H 6x220mm 2xPt100/B 2w max.220°C	2ks
+ posuvné šroubení nehermetické M20x1,5	1ks
PT31M12_Iz/H 8x130mm Pt100/A 4w max.100°C	3ks
+ jímka 8/10x100mm G1/2	1ks

K teploměrům je možné objednat kalibrační protokol.



Likvidaci po ukončení životnosti provést odděleným sběrem.  
Rawet s.r.o. je členem sdružení RETELA [www.retela.cz](http://www.retela.cz)

ver.5

Rawet s.r.o.  
Čapkova 22  
Blansko  
678 01

IČO: 47901411  
DIČ: CZ47901411  
ČSOB Blansko  
č. ú. 106093786/0300

tel.: 516 419995, 516 416942

E-mail: [rawet@rawet.cz](mailto:rawet@rawet.cz)  
Internet: [www.rawet.cz](http://www.rawet.cz)