

Čapkova 22  
678 01 Blansko  
tel.: +420 516 416942, 419995  
fax: +420 516 416963

**PROGRAMOVATELNÝ PŘEVODNÍK TEPLoty**



- PP200 se montuje do hlavice teploměru rozměr DIN „B“
- jednoduché programování rozsahu adaptérem AY-USB (AX-USB/ PK-USB) bez potřeby přídavného napájení
- převodník bez galvanického oddělení převádí teploty z odporového teploměru RTD na unifikovaný výstupní signál 4-20mA
- převodník je možné naprogramovat pro typy čidel: Pt100, Pt1000, Ni 100, Ni1000

**Elektrické parametry přístroje**

- vstupní signál: Pt100, 1000 dle IEC 751(-55...+645°C); Ni 100, Ni1000 (-40...+180°C) libovolný, min. rozpětí 10°C
- nastavitelný měřicí rozsah: ±(0,07%+0,1°C)
- přesnost: chyba nastavení < 0,05°C/10°C
- teplotní chyba: 0,1°C (0,16°C při 14 bit. rozlišení)
- chyba linearity: < 0,005%/V z rozsahu (max. 0,2°C)
- vliv napájecího napětí: bez vlivu pro 3 vodičové zapojení
- vliv odporu přívodů: 14 nebo 15bit/12bit -programově volitelné
- rozlišení vstup/výstup: 3 nebo 2 vodičové -programově volitelné
- připojení vstupu: < 20 Ω /1 vodič
- max. odpor přívodu: zkrat čidla: < 3,2mA, přerušeni čidla: >22,7mA
- proudové omezení: <0,6mA (střední hodnota)
- proud čidlem: 0 .. 30 s (programově nastavitelné) firemní nastavení 0,3s
- tlumení: 202 - 810 ms (viz Tabulka 1)
- perioda vzorkování teploty: -40...+ 80°C
- rozsah pracovních teplot: 8... 28V DC po výstupním signálu 4-20mA
- napájecí napětí: 4-20mA lineární s teplotou
- výstupní signál: IP68 / IP10 do hlavice
- stupeň krytí skříň / svorkovnice: programovací adaptér AY-USB (AX-USB, PK-USB)+ programovací software zdarma
- volitelné příslušenství
- uživatelská linearizace

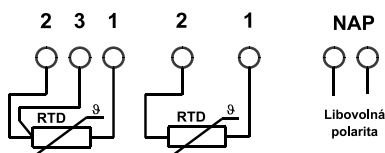
**Tabulka 1**

perioda vzorkování teploty (doba měření)

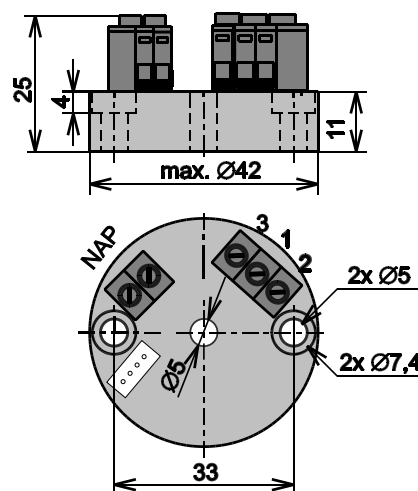
|                 | 2 vodič. | 3 vodič. |
|-----------------|----------|----------|
| 14ti bit. Vstup | 202 ms   | 412 ms   |
| 15ti bit. Vstup | 404 ms   | 810 ms   |

**Typové zkoušky:** Základní typová zkouška dle: ČSN EN 60688 ed.2  
EMC posouzeno dle: ČSN EN IEC 61326-1 ed.3  
Bezpečnost posouzena dle: ČSN EN 61010-1 ed.2

**Zapojení svorek:** 1, 2: čidlo Pt100 (2-vodičové)  
3: kompenzační přívod Pt100 pro 3-vodičové zapojení  
NAP: výstupní proudová smyčka bez rozlišení polarit



**Rozměrový náčrt PP200:**



**Objednávání:** V objednávce je nutno uvést:  
- typ PP200  
- počet kusů  
- nastavení (např. 2 vodič, Pt100 -10 až 120°C, tlumení 1s)

**Montáž:** Do svorek lze připojit vodiče do průřezu 2,5mm<sup>2</sup>. Doporučujeme použít kabel s průřezem žíly od 0,5mm<sup>2</sup> v zaručeném prostředí doporučujeme stíněný kabel.



Likvidaci po ukončení životnosti provést odděleným sběrem.  
Rawet s.r.o. je členem sdružení RETELA [www.retela.cz](http://www.retela.cz)

Ver.2