

Čapkova 22
678 01 Blansko
tel.: +420 516 416942, 419995
fax: +420 516 416963

PROGRAMOVATELNÝ HLÍDAČ TEPLoty

Provedení: **TS30**



TS30-K



- kompaktní provedení, krytí IP 65
- výstupní relé s přepínacím kontaktem
- možnost snadného nastavení spínací hodnoty potenciometrem nebo programově pomocí PC a adaptéru AY-USB
- uživatelská konfigurace převodníku (typ vstupu, přestavitelnost, hystereze, režim spínání) pomocí PC a adaptéru AY-USB
- napájení 24V DC s galvanickým oddělením nebo bez oddělení, případně 230VAC

TS30 (TS30-K) je dvoustavový hlídač teploty. Je určen například pro hlídání prostor, strojů nebo přístrojů proti mrazu, kdy při poklesu teploty vzduchu pod nastavenou mez (např. +4°C) sepne vytápění.

Přístroj lze upravit i pro připojení vnějšího teplotního čidla a použít jej jako regulátor nebo hlídač teploty pro různé stroje nebo technologie. Regulační prvek pro nastavování teploty a programovací konektor je uvnitř pouzdra.

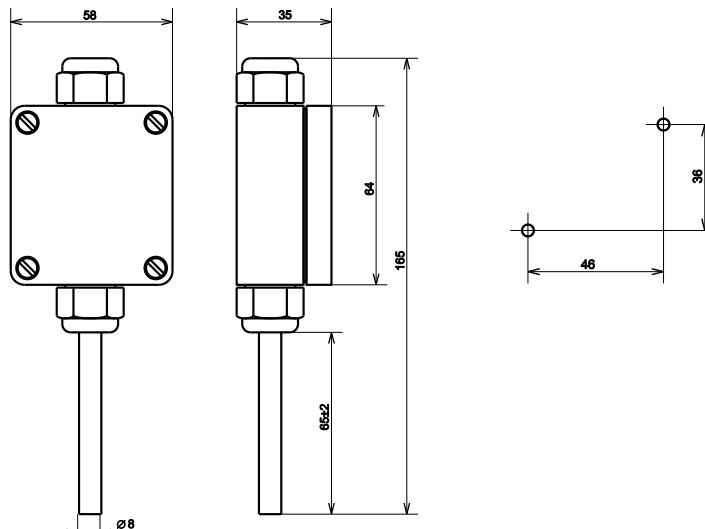
Pro nastavování je určen program RawetStudio, je ale nutné dokoupit programovací adaptér AY-USB.

Standardně dodávané přístroje mají teplotní čidlo v nerezovém stonku, který je součástí plastového krytu. Požadavek na čidlo s kabelem je vyjádřen písmenem „K“ v názvu typu. Standardně je dodáván silikonový kabel do 200°C o průměru 4 mm s délkou 1m.

Elektrické parametry přístroje:

- Vstup dle provedení: Pt100, Pt1000, Ni1000, KTY, OV, Potenciometr, DC napětí do 1V, 0..10V, 0-20mA, NTC 10kΩ
- rozsah pracovních teplot: -35...+ 80°C (pro napájení 230V -35...+50°C)
- parametry spínacího prvku: max. 250V AC, 2000VA - max. 8A, životnost 2x10⁶ sepnutí bez zátěže, 1x10⁵ při zatížení (obvod spínání musí být jistěn max 8A)
- varianty napájení:
 - 12V/24V DC ± 25% bez galvanického oddělení
 - 24V DC ± 10% s galvanickým oddělením 3kV
 - 230V AC ± 10% (45 – 65 Hz) (transformátor)
- příkon: max. 0,5VA (0,2VA pro 24V DC)
- stupeň krytí: IP65
- elektrická pevnost izolace: 500Vef, 50Hz/1 min – napájení proti výstupním kontaktům (jen základní izolace!!)
3750Vef, 50Hz/1 min – napájení a kontakty proti ochranné trubce (CLASS II)
- materiál ochranné trubky (stonku): nerezová ocel 17241
- prostředí: stupeň znečištění 2, kategorie přepětí v instalaci III

Rozměry:



Připojení svorek:

- 1, 2 ... (-) napájení 24V DC (na polaritě připojení nezáleží)
nebo 230V AC dle typu
- 3 ... (K0) střední vodič relé
- 4 ... (K1) rozpínací kontakt relé
- 5 ... (K2) spínací kontakt relé

Do svorek lze připojit vodiče s průřezem max. 2,5mm².

Typové zkoušky:

Základní typová zkouška: dle ČSN EN 60770-1 ed.2
EMC: dle ČSN EN 61326-1 ed.2
Bezpečnost: posouzena dle ČSN EN 61010-1 ed.2

Objednávání:

U standardně dodávaného přístroje relé spíná nad nastavenou hodnotu (režim spínání). Lze dodat (programově nastavit) i opačné provedení - režim rozpínání.

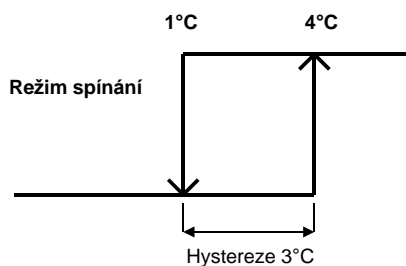
V objednávce uveďte:

- typ přístroje TS30 (TS30-K)
- napájení (230V AC, 24V DC GO, 12V DC nebo 24V DC)
- typ vstupu
- hlídanou hodnotu **S**(bod sepnutí relé) nebo **R**(bod rozepnutí relé)
- hysterezi **H** (rozdíl mezi sepnutím a rozepnutím relé) pevně nastavena, uvedena v jednotkách
- přestavitelnost **PN** se provádí pomocí trimru uvnitř přístroje.
 - v jednotkách pro **Spínání** :rozdíl mezi Max. hodnotou bodu sepnutí a Min. hodnotou bodu rozepnutí
 - v jednotkách pro **Rozpínání** :rozdíl mezi Max. hodnotou bodu rozepnutí a Min. hodnotou bodu sepnutí
 - v % pro **Spínání** :zadaná hodnota se přičte k bodu sepnutí a odečte od bodu rozepnutí - dostaneme Max. a Min. hodnotou PN
 - v % pro **Rozpínání** :zadaná hodnota se přičte k bodu rozepnutí a odečte od bodu sepnutí - dostaneme Max. a Min. hodnotou PN
- počet kusů

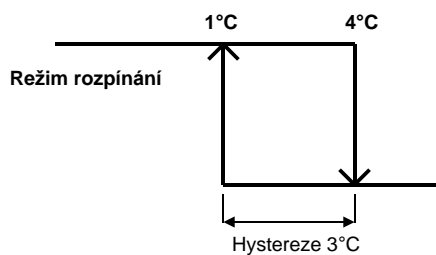
Příklady objednávek:

Pozor: Při zadání hodnoty S nebo R=0 nelze pro PN použít hodnotu v %.

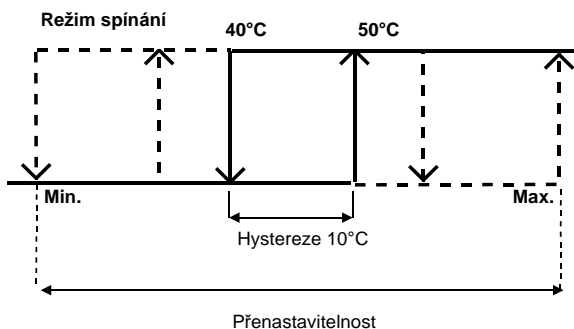
TS30DIN, 230VAC; Pt1000; **S** 4°C; **H** 3°C; **PN** 0 2 ks



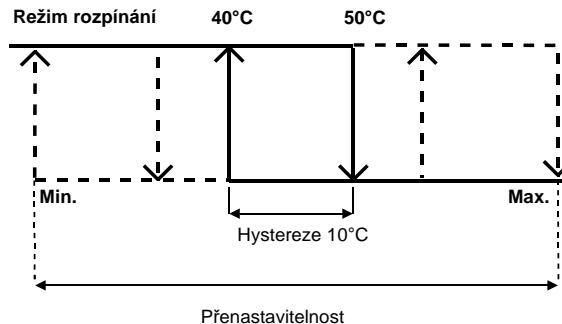
TS30DIN, 230VAC; Ni1000; **R** 4°C; **H** 3°C; **PN** 0 2 ks



TS30DIN, 24VDC; Pt100; **S** 50°C; **H** 10°C; **PN** 30°C 1 ks



TS30DIN, 24VDC GO; Ni1000; **R** 50°C; **H** 10°C; **PN** 20% 3 ks



Likvidaci po ukončení životnosti provést odděleným sběrem.
Rawet s.r.o. je členem sdružení RETELA www.retela.cz