

Čapkova 22
678 01 Blansko
tel.: +420 516 416942, 419995
fax: +420 516 416963

PT50, PTP50,**ODPOROVÉ TEPLoměRY S HLAVICÍ**

Provedení:

PT50 (PTP50)

- určeno pro montáž do potrubí nebo do stěny nádoby
- provedení s dvou (tří) vodičovým programovatelným převodníkem 4-20mA

Odporové teploměry bez převodníku:

Stonek s čidlem je vyroben z nerezí třídy 17248. V kovové hlavici s krytím IP56 je osazena přípojovací svorkovnice.

Celkovou délku stonku **X** a ponor **Y** volí zákazník, základní přípojovací šroubení je G1/2.

Po dohodě je možné i jiné šroubení - např. M20x1,5; M27x1,5...

Teploměr bez převodníku může být osazen čidlem Pt100/A nebo B, Pt1000, Ni1000, c KTY, PTC atd. ve dvou, tří nebo čtyřvodičovém zapojení.

Je možné osadit i dvojici čidel do jednoho stonku.

PT50 - pro kapaliny, Ø8mm, -25...+120°C (τ=cca 10sec) nebo -25...+400°C (τ=cca 25sec)

Technické parametry:

| | |
|---------------------|--|
| Teplotní čidlo: | Pt100/"B" nebo "A" dle ČSN IEC 751 |
| Okolní teplota: | -25...+100°C |
| Přetlak kapaliny: | max. 15 Mpa |
| Elektrická pevnost: | 500V, izolační odpor min. 20MΩ (obvod proti kov. plášti) |

Odporové teploměry s převodníkem 4-20mA (PP200):

Stonek s čidlem je vyroben z nerezí třídy 17248. V kovové hlavici s krytím IP56 je osazen převodník s výstupem 4...20mA – PP200, PP100, PQ100, PPL100.

Celkovou délku stonku **X** a ponor **Y** volí zákazník, základní přípojovací šroubení je G1/2.

Po dohodě je možné i jiné šroubení - např. M20x1,5; M27x1,5...

Měřicí rozsah převodníku lze vyrobit libovolný, min. rozpětí je 10°C.

Teploměr s převodníkem může být osazen čidlem Pt100/A nebo B, Pt1000, Ni1000 atd. ve dvou (tří) vodičovém zapojení.

PTP50 - pro kapaliny, Ø8mm, -25...+120°C (τ=cca 10sec) nebo -25...+400°C (τ=cca 25sec)

Technické parametry:

| | |
|---------------------|--|
| Teplotní čidlo: | Pt100/"B" nebo "A" dle ČSN IEC 751, nebo jiné, dle požadavku zákazníka |
| Měřicí rozsah: | libovolný v povoleném rozsahu, min. rozpětí 10°C |
| Přesnost: | ±0,3% z rozsahu |
| Výstupní signál: | 4...20mA linearizovaný |
| Napájení: | dle typu převodníku – po výstupním signálu |
| Okolní teplota: | -25...+80°C |
| Přetlak kapaliny: | max. 15 Mpa |
| Elektrická pevnost: | 500V, izolační odpor min. 20MΩ (obvod proti kov. plášti) |

Parametry jednotlivých převodníků **PP200, PP300, PPL100**, které jsou určeny pro tento teploměr naleznete na našich [www.strankách](http://www.strankach.cz).

PT50H nebo **PTP50H** jsou v provedení **bez montážního šroubení**. Zde se volí jen délku stonku **X**.

Typové zkoušky:

Základní typová zkouška: dle ČSN IEC 751
EMC: dle ČSN EN 61326-1
Bezpečnost: posouzena dle ČSN EN 61010-1

V objednávce je nutné uvést:

Pro provedení bez převodníku:

- typ čidla, nebo jiné spec. požadavky (čtyřvodičové zapojení, dvojité čidlo...)
- předpokládanou max. měřenou teplotu
- celkovou délku stonku (X) a ponor (Y) s ohledem na tabulku níže
- montážní šroubení - M20x1,5, G1/2....aj.
- počet kusů

Tabulka doporučeného odstupu hlavice od držáku:

do 100°C..... min.
125°C..... 50mm
150°C..... 80mm
200°C.....100mm
300°C.....120mm
400°C.....160mm

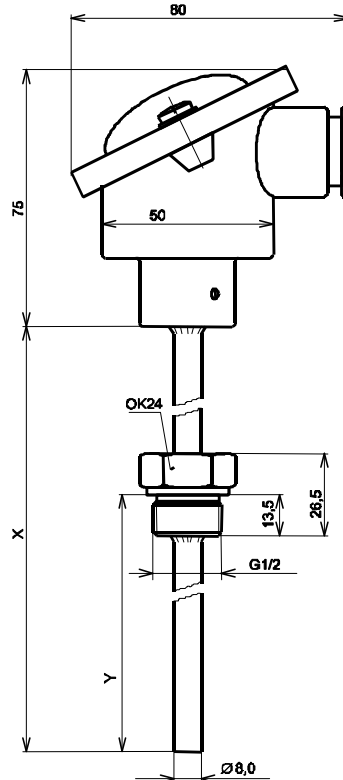
Pro provedení s převodníkem:

- typ čidla, nebo jiné spec. Požadavky
- typ převodníku
- měřicí rozsah teploměru[°C]
- celkovou délku stonku (X) a ponor (Y) s ohledem na tabulku níže
- montážní šroubení - M20x1,5, G1/2....aj.
- počet kusů

Tabulka doporučeného odstupu hlavice od držáku:

do 80°C..... min.
100°C..... 50mm
125°C..... 80mm
150°C.....100mm
200°C.....120mm
300°C.....140mm
400°C.....180mm

**PT50 (PTP50)
pro kapaliny, Ø 8mm**



Připojení svorek:

Zapojení převodníků a svorek v hlavici teploměru na našich www.stránkách. Do svorek lze připojit vodiče s průřezem max. 2,5mm².

Příklady objednávek:

PT50160/80mm G1/2 P100/B max. 150°C, 2ks
PT50H 80mm P100/A 3w max. 150°C, 1ks
PTP50 300/160mm M20x1,5 0...+300°C / ASCII, 10ks
PT50 min/100mm M27x1,5 2xPt1000/B max. 100°C, 3ks
PTP50H 280mm 0...+300°C / 4-20mA 4ks

K teploměrům je možné objednat vystavení kalibračního protokolu.



Likvidaci po ukončení životnosti provést odděleným sběrem.
Rawet s.r.o. je členem sdružení RETELA www.retela.cz

Rawet s.r.o.
Čapkova 22
Blansko
678 01

IČO: 47901411
DIČ: CZ47901411
ČSOB Blansko
č. ú. 106093786/0300

tel.: 516 419995, 516 416942
fax: 516 416963
E-mail: rawet@rawet.cz
Internet: www.rawet.cz