

PT31K (DIN), PT31M12

Čapkova 22
678 01 Blansko
tel.: +420 516 416942, 419995
fax: +420 516 416963

ODPOROVÉ TEPLoměRY S KONEKTOREM

- snadné připojování
- volitelné rozměry
- pevně navařená matice nebo posuvné šroubení

Tyto teploměry jsou určeny pro montáž do potrubí a stěny nádoby. Kovové části jsou vyrobeny z nerezové oceli třídy 17248.

PT31K (DIN) Provedení \varnothing 6-8mm (po dohodě jiný \varnothing), vhodný do potrubí a stěn nádob.
Konektor DIN43650
Ponor „Y“ dle požadavku zákazníka, mechanické provedení rádi přizpůsobíme Vašim požadavkům.

Technické parametry:

Teplotní čidlo:	Pt100/A nebo B, Pt1000, Ni1000, KTY, PTC atd.
	-je možné osadit i dvojici čidel do jednoho stonku.
Rozsah teplot:	-25...+100°C (t _{cca} 7sec)
Krytí:	IP65
Šroubení:	G1/2, G3/4, M20x1,5, M27x2.....
Elektrická pevnost:	500V, izolační odpor min. 20M Ω (obvod proti kov. plášti)



PT31 M12 Provedení \varnothing 6-8mm (po dohodě jiný \varnothing), vhodný do potrubí nebo jímek.
Konektor M12x1 bez kabelu, EC-FS4-L/16
Ponor „Y“ dle požadavku zákazníka, mechanické provedení rádi přizpůsobíme Vašim požadavkům.

Technické parametry:

Teplotní čidlo:	Pt100/A nebo B, Pt1000, Ni1000, KTY, PTC atd.
	-je možné osadit i dvojici čidel do jednoho stonku.
Rozsah teplot:	-30...+90°C (t _{cca} 5sec)
Krytí:	IP67 pouze v zašroubovaném stavu
Šroubení:	G1/2, G3/4, M20x1,5, M27x2
Elektrická pevnost:	500V, izolační odpor min. 20M Ω (obvod proti kov. plášti)

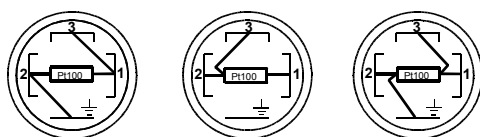


Typové zkoušky:

Základní typová zkouška	dle ČSN IEC 751,
EMC	dle ČSN EN 61326-1
Bezpečnost posouzena	dle ČSN EN 61010-1

Elektrické připojení :

PT31K (DIN):

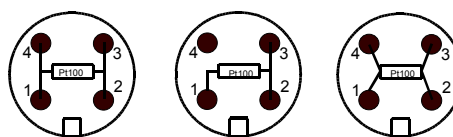


2W

3W

4W

PT31 M12:



2W

3W

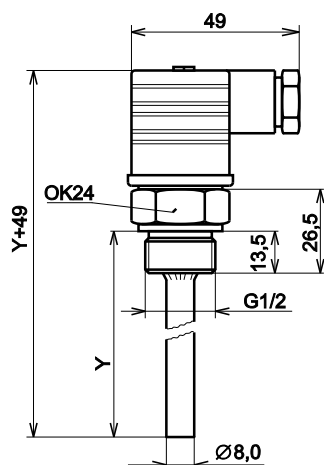
4W

Zapojení pro dvě čidla: čidlo1 – 1, 3
čidlo2 – 2, zem

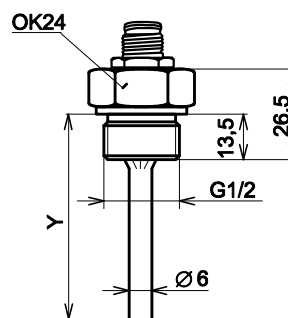
čidlo 1 – 1, 4
čidlo 2 – 2, 3

Rozměry:

PT31K (DIN):



PT31 M12:



V objednávce je nutno uvést:

- typ teploměru
- přesnost čidla Pt100 A, B nebo jiné spec. požadavky (dvojitě čidlo, jiný typ čidla - např. Pt1000, Ni1000, KTY, PTC, termočlánky...)
(není-li uvedeno, bude osazeno Pt100/B)
- délka stonku Y
- šroubení
- počet kusů

Příklady objednávek:

PT31K (DIN)	Pt100/A	8x100mm	G1/2	4w	1ks
PT31K (DIN)	Pt100/B	6x120mm	M20x1,5	2w	1ks
PT31M12	Pt100/B	8x550mm	G3/4		1ks
PT31M12	Pt100/A	6x80mm	M27x2	3w	1ks

K teploměrům je možné objednat kalibrační protokol.



Likvidaci po ukončení životnosti provést odděleným sběrem.
Rawet s.r.o. je členem sdružení RETELA www.retela.cz

Rawet s.r.o.
Čapkova 22
Blansko
678 01

IČO: 47901411
DIČ: CZ47901411
ČSOB Blansko
č. ú. 106093786/0300

tel.: 516 419995, 516 416942
fax: 516 416963
E-mail: rawet@rawet.cz
Internet: www.rawet.cz