

Čapkova 22
678 01 Blansko
tel.: +420 516 416942, 419995
fax: +420 516 416963

ODPOROVÉ TEPLoměRY PŘÍLOŽNÉ A INTERIÉROVÉ

PT05 (PTP05)
příložné na potrubí



- snadná montáž
- možnost výstupu 4...20mA

PT20 (NIP20)
interiérové



- nenápadný v interiéru
- možnost výstupu 0...5V
- velmi nízká cena

Příložné na potrubí:

Přístroj je určen pro měření povrchové teploty potrubí. Měřicí část tvoří plastový výlisek, ve kterém je zalisovaný měděný plech. Celek je spojen s plastovou připojovací hlaví a na potrubí se připevňuje stahovacím páskem. Dva podélné výstupky zajišťují optimální přechod tepla z potrubí do měděného plechu pro trubky s průměrem od cca 15mm. Maximální průměr potrubí je omezen pouze délkou dostupného stahovacího pásku. Teplota plechu se měří miniaturním plochým čidlem Pt100, které je odizolováno od okolního prostředí. Lze osadit Pt100/A nebo B, Pt1000, případně Ni1000 ve dvou nebo čtyřvodičové zapojení. Po dohodě i dvojitě čidlo.

PT05 - venkovní použití, IP65, -25...+120°C, bez p řevodníku

PTP05 - venkovní použití, IP65, osazen převodník PP200 (PP100), výstup 4...20mA

- libovolný měřicí rozsah <-25...+120>°C, min. rozpětí 50°C, teplota hlavice nesmí p řesáhnout +80°C
- přesnost cca ±2,5°C (dle tepelného kontaktu čidla s potrubím)
- ostatní parametry jsou uvedeny v popisu převodníku PP200 (PP100), který je v přístroji použit

Interiérové:

PT20 - pokojové provedení, IP30, -20...+60°C, bez p řevodníku
0-5V

- teploty -25...+100°C
- napájecí napětí: 12-34Vss, zvlnění max. 0,5V
- výstupní signál: 0-5V, max.1mA
- měřicí rozsah: 0...+50°C (lze upravit)
- přesnost: 0,3°C v oblasti 20 až 30°C
0,8°C v celém rozsahu m ěření
- vliv změn napětí: 0,05%/10V
- připojení: 1...+24V, 2...OUT 0...5V, 3...GND

NIP20 - pokojové provedení, převodník 0...+50°C /

- krytí IP65
- šroubení M20x1,5 nebo G1/2
- volitelné r ozměry nerezového stonku (cca 20...500mm)
- dvou nebo čtyřvodičové připojení čidla
- čidlo 1x nebo 2xPt100A, B, Pt1000, Ni1000 (po dohodě i KTY, PTC...)
- konektor DIN43650
- připojení svorek v konektoru:
1, 3: 1. vývod čidla (čidlo 1)
2, zem: 2. vývod čidla (čidlo 2) (vodič max. 1,5mm²)

Typové zkoušky:

Základní typová zkouška: dle ČSN IEC 751
EMC: dle ČSN EN 61326-1
Bezpečnost: posouzena dle ČSN EN 61010-1

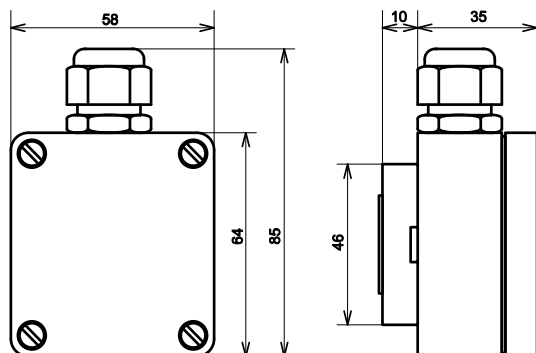
Připojení svorek:

Provedení s převodníkem (PTP05):
Provedení s převodníkem (NIP20):
Provedení bez převodníku (PT05)

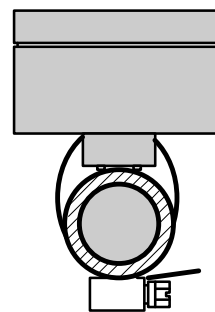
2x svorka...výstupní proudová smyčka (bez rozlišení polarity)
3x svorka (viz. obr.) 1...+24V, 2...OUT 0...5V, 3...GND
- s jedním čidlem: 2x svorka...čidlo A (bez rozlišení)
- se dvěma čidly: 4x svorka: 1, 2...čidlo A; 3, 4...čidlo B
Do svorek lze připojit vodiče s průřezem max. 2,5mm².

Rozměry:

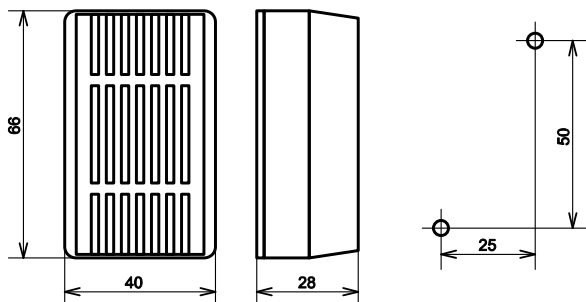
PT05 (PTP05): příložné na potrubí



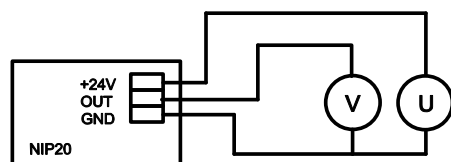
Příklad montáže:



PT20 (NIP20): Interiérové



Zapojení:



V objednávce je nutno uvést:

- **provedení bez převodníku**
- typ teploměru
- přesnost čidla Pt100 A, B nebo jiné spec. požadavky (čtyřvodičové zapojení, dvojité čidlo...)
- pro PT31K typ šroubení a ponor „Y“
- počet kusů

- **provedení s převodníkem**
- typ teploměru
- měřicí rozsah [°C] (viz tabulka)
- počet kusů

Nejčastěji objednávané měřicí rozsahy:

PTP05: -20...+60°C
0...+50°C
0...+80°C
0...+100°C
0...+120°C

NIP20: 0...+50°C/0...+5V

Příklady objednávek:

PT05 Pt100/B 2ks
PT20 Pt100/A 10ks
PTP05 0...+120°C 1ks
NIP20 0...+50°C/0...+5V 3ks

K teploměrům je možné vystavit kalibrační protokol.



Likvidaci po ukončení životnosti provést odděleným sběrem.
Rawet s.r.o. je členem sdružení RETELA www.retela.cz