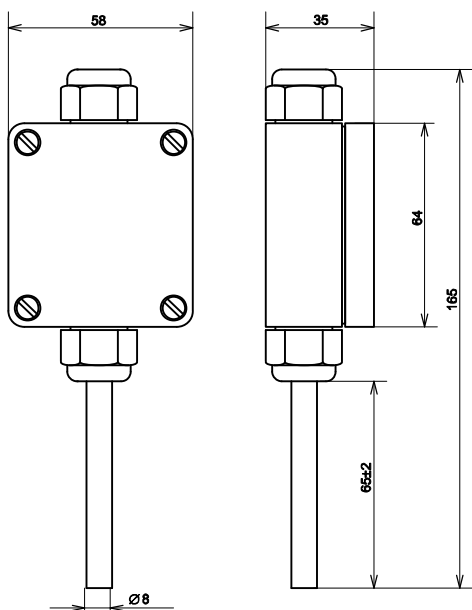
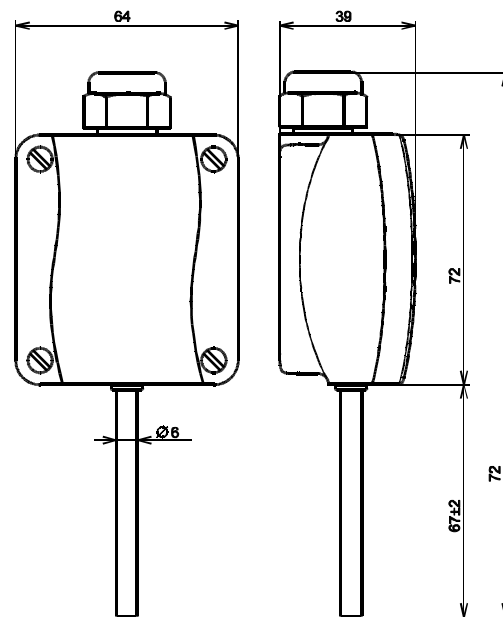


Rozměry:

**PT10 (PTP10):
prostorové – venkovní**



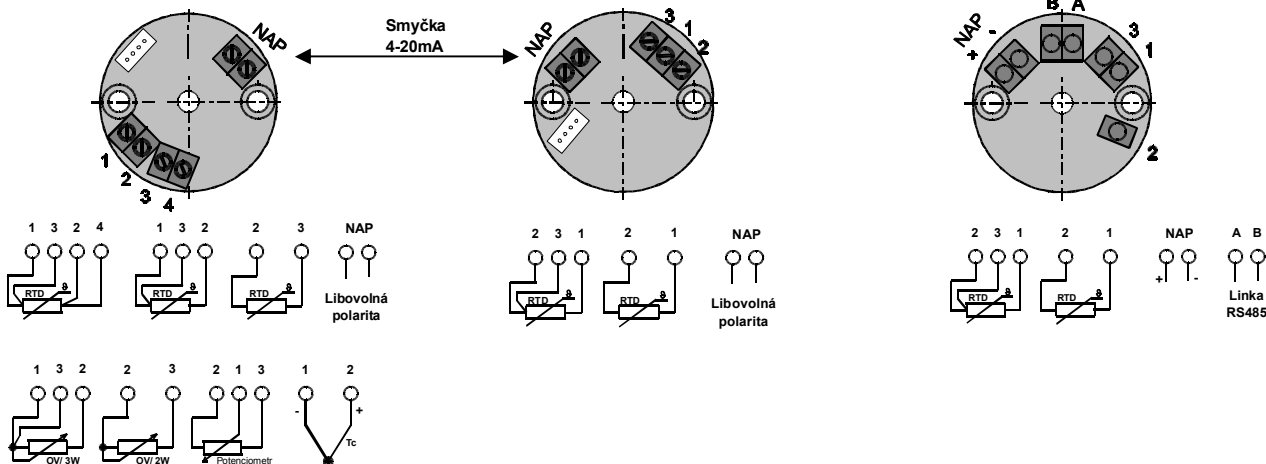
**PT11 (PTP11):
prostorové – venkovní**



PP300

PP200

PPL100



V objednávce je nutno uvést:

- provedení bez převodníku – PT
- typ teploměru
- přesnost čidla Pt100 A, B nebo jiné spec. požadavky (čtyřvodičové zapojení, dvojité čidlo...)
- počet kusů,

- provedení s převodníkem PTP
- typ teploměru
- měřicí rozsah [°C] (-50...+80°C / 4-20mA)
- počet kusů

Příklady objednávek:

PT10 Pt100/A 2ks
 PT11 Ni1000/B 1ks
 PTP10 0...+120°C / 4-20mA 1ks
 PTP11 -50...+50°C / 4-20mA 2ks
 PTP11 0...80°C RS485 ASCII

K teploměrům je možné vystavit kalibrační protokol.



Likvidaci po ukončení životnosti provést odděleným sběrem.
 Rawet s.r.o. je členem sdružení RETELA www.retela.cz