

## Teploměr DSL10 komunikující po lince RS485

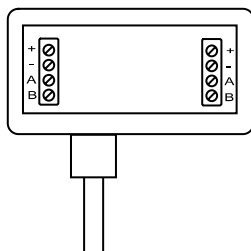
### Popis

- DSL10 je digitální teploměr, který převádí teplotu v rozsahu -55 až 125°C na číslo v ASCII formátu (viz jednoduchý protokol)
- Komunikuje po lince RS485 s nadřazenou stanicí s přenosovou rychlostí v rozmezí 600...19200 Bd. Vlastnost linky umožňuje připojit více teploměrů čtyřvodičovým kabelem, obsahující linku a napájecí napětí, až na vzdálenost 1200 m.
- Je určen pro měření teploty vzduchu v průmyslu, v sušárnách, skladech a v podobných prostorech.
- Konstrukčně se teploměr skládá z nerezového stonku, ve kterém je zatmeleno integrované teplotní čidlo, a z přípojovací krabice s vestavěným převodníkem na RS485. Stonek je zatmeleno přímo v průchodce přípojovací krabice.

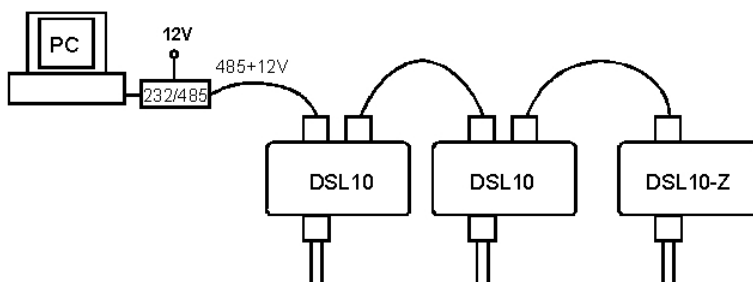
### Technické parametry a vlastnosti přístroje

- teplotní čidlo:	DALAS DS18B20
- měřicí rozsah:	-55...+125°C
- výstup:	RS485
- komunikace:	ASCII – viz protokol str. 42
- komunikační rychlost:	600...19 600Bd
- zakončení linky:	viz. zapojení
- odezva hlášení:	typ. 200ms
- doba odezvy:	typ. 600ms, max. 751ms
- adresovatelnost:	softwarová
- napájecí napětí:	7...29V DC nestabilizované, ochrana proti přepólování
- klidový odběr:	typ. 3 mA
- přesnost:	±0,5°C v rozsahu -10...+85°C, jinak ±2°C
- rozlišení:	0,01°C
- rozsah pracovních teplot:	-20 až +85°C
- časová konstanta:	cca 15sec (měřeno v proudící vodě $v=0,4\text{ms}^{-1}$ )
- el. pevnost vůči stonku:	500V, izolační odpor min. 20MΩ
- krytí:	IP65
- materiál stonku:	nerezová ocel 17241
- připojení vodičů:	svorkovnice CUU 2,5 mm <sup>2</sup>
- hmotnost:	140 g

### Zapojení



+, - kladný a záporný pól napájení  
A, B vodiče linky RS485



Po nastavení jednotlivých adres je možno zapojit až 31 teploměrů DSL10. Typ DSL10-Z obsahuje zakončovací odpor linky 120 Ω a odpory 1,5 kΩ definující klidový stav linky.

### Měření

Po přijetí příkazu z nadřazené jednotky, teploměr změří teplotu a odešle.

### Montáž

Teploměr DSL10 je montován na stěnu měřeného prostoru pomocí dvou šroubů M4 nebo vruty do hmoždinek. Maximální utahovací moment je 0,6 Nm. Vrtání připevňovacích otvorů je naznačeno na rozměrovém náčrtku. Teploměr je možné montovat v libovolné poloze. Ve vlhkých prostorech doporučujeme dodatečné utěsnění kabelu silikonovým tmelem v prostoru stahovací matice.

Pro elektrické připojení doporučujeme použít čtyřžilový kabel s průřezem žíly 1,5 nebo 2,5mm<sup>2</sup> o vnějším průměru 6-7mm. Použitá svorkovnice umožňuje připojení vodičů s průřezem do 2,5 mm<sup>2</sup>.

### Údržba přístrojů

Při výrobě jsou použity kvalitní komponenty, které zaručují stabilitu nastavených parametrů. Není potřeba provádět žádnou údržbu.

### Objednávání

V objednávce je nutno uvést:

- Typ teploměru DSL10 (DSL10-Z)
- Počet kusů

## Psychrometr DSL12 komunikující po lince RS485

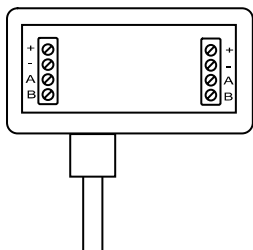
### Popis

- psychrometr je přístroj, který je vhodný pro určení relativní vlhkosti vzduchu porovnáním dvou teplot: teploty vzduchu - „suchá“ a teploty stonku s vlhkým knotem - „vlhká“. Přesnost měření relativní vlhkosti touto metodou je 5%. Výhodou je velká odolnost a funkce i ve značně znečištěném prostředí.
- Tento psychrometr převádí teplotu ze dvou teplotních čidel v rozsahu -55 až 125°C na číslo v ASCII formátu (viz jednoduchý protokol).
- Přístroj je vhodný pro použití v průmyslovém prostředí a je určen zejména pro použití tam, kde jiné metody měření vlhkosti selhávají tj. v udrnách, sušárnách a podobných prostředích.
- Komunikuje po sběrnici RS485 s nadřazenou stanicí s přenosovou rychlostí v rozmezí 600...19200Bd. Vlastnost linky RS485 umožňuje připojit více přístrojů čtyřvodičovým kabelem, obsahující linku a napájecí napětí, až na vzdálenost 1200 m.
- Konstrukčně se psychrometr skládá ze dvou nerezových stonků pro měření „suché“ a „vlhké“ teploty, ve kterých jsou zatmeleny integrované teplotní čidla a z připojovací krabice s vestavěným převodníkem na RS485. Stonky jsou zatmeleny přímo v průchodkách připojovací krabice.

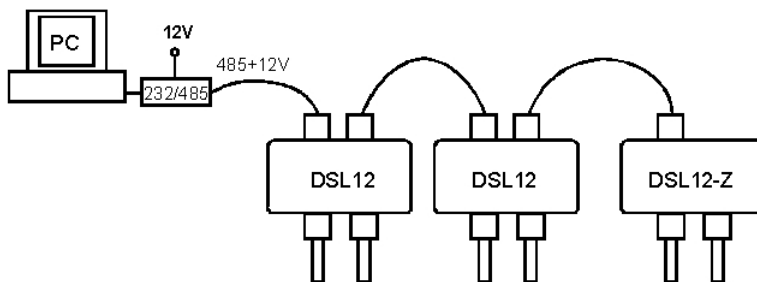
### Technické parametry a vlastnosti přístroje

- teplotní čidla: 2x DALAS DS18B20
- měřicí rozsah: -55...+125°C
- výstup: RS485
- komunikace: ASCII – viz protokol str. 42
- komunikační rychlost: 600...19600Bd
- zakončení linky: viz. Zapojení
- odezva hlášení: min.: 200ms
- začátek odezvy: typ.: 600ms, max. 870ms
- adresovatelnost: softwarová
- napájecí napětí: 7...29V DC nestabilizované, ochrana proti přepólování
- klidový odběr: typ. 3 mA
- přesnost:  $\pm 0,5^\circ\text{C}$  v rozsahu  $-10...+85^\circ\text{C}$ , jinak  $\pm 2^\circ\text{C}$
- rozlišení:  $0,01^\circ\text{C}$
- rozsah pracovních teplot:  $-20$  až  $+85^\circ\text{C}$
- časová konstanta: cca 15sec (měřeno v proudící vodě  $v=0,4\text{ms}^{-1}$ )
- el. pevnost vůči stonku: 500V, izolační odpor min. 20M $\Omega$
- krytí: IP65
- materiál stonku: nerezová ocel 17241
- připojení vodičů: svorkovnice CUU 2,5 mm<sup>2</sup>
- hmotnost: 150 g

### Zapojení



+, - kladný a záporný pól napájení  
A, B vodiče linky RS485



Po nastavení jednotlivých adres (např. A,B,C...) je možno zapojit až 31 psychrometrů DSL12. Typ DSL12-Z obsahuje zakončovací odpor linky 120  $\Omega$  a odpory 1,5 k $\Omega$  definující klidový stav linky.

### Měření

Po přijetí příkazu z nadřazené jednotky, psychrometr změní teplotu „suchou“ nebo „vlhkou“ a odešle. Pro správné měření „vlhké“ teploty je nutné po dolití vody vyčkat cca 20 min pro správné provlhčení knotu a vyrovnání teplot.

### Montáž

Psychrometr DSL12 je montován na stěnu měřeného prostoru pomocí dvou šroubů M4 nebo vruty do hmoždinek. Maximální utahovací moment je 0,6 Nm. Vrtání připevňovacích otvorů je naznačeno na rozměrovém náčrtku - dole. Psychrometr je možné montovat v libovolné poloze. Doporučujeme dodatečné utěsnění kabelu silikonovým tmelem v prostoru stahovací matice.

Knot ze svého materiálu je třeba navléknout na jeden stonek, zbylou část knotu namočit do vhodné nádoby s vodou a zajistit ke knotu přístup vzduchu, aby docházelo k odpařování vody.

Pro elektrické připojení doporučujeme použít čtyřžilový kabel s průřezem žíly 1,5 nebo 2,5mm<sup>2</sup> o vnějším průměru 6-7mm. Použitá svorkovnice umožňuje připojení vodičů s průřezem do 2,5 mm<sup>2</sup>.

### Údržba přístrojů

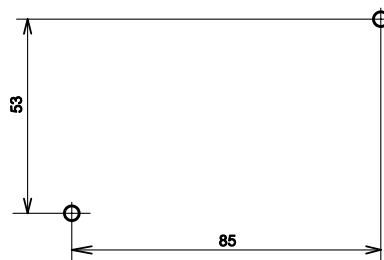
Při výrobě jsou použity kvalitní komponenty, které zaručují stabilitu nastavených parametrů.

Aby se zabránilo znehodnocení vody v nádobce, je vhodné přidat několik kapek acriflavinu, což je desinfekce do akvárií. Vlivem prachu nebo jiných agresivních prostředí dochází znečištění knotu a jeho vyschnutí. Proto je nutné znečištěný knot důkladně vyprat a vymáchat v čisté vodě, případně vyměnit za nový.

#### Objednávání

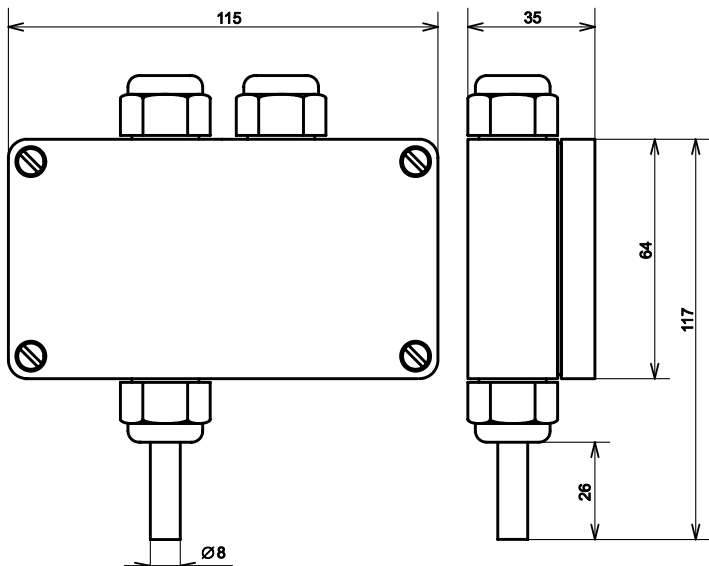
V objednávce je nutno uvést: - Typ psychrometru DSL12 (DSL12-Z)  
- Počet kusů

#### Vrtání připevňovacích otvorů:

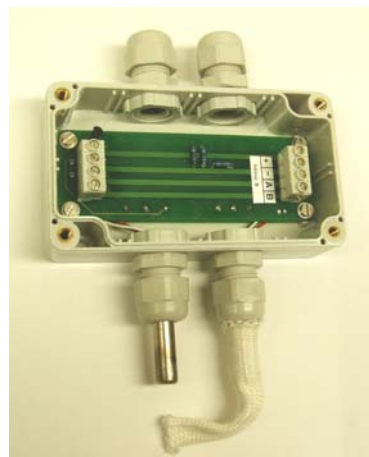
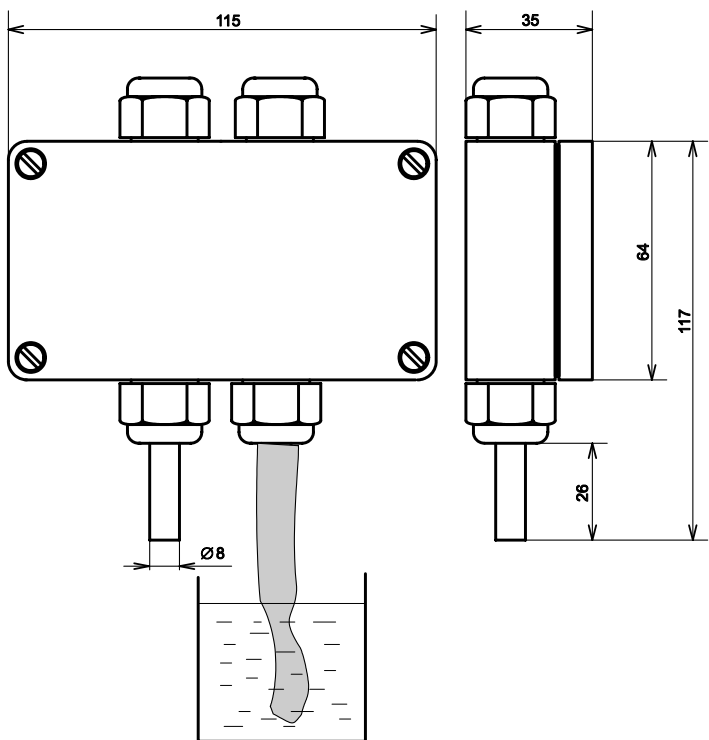


#### Rozměrové náčrty

##### DSL10



##### DSL12



Nádoba na vodu pro zvlhčování knotu není součástí dodávky!