

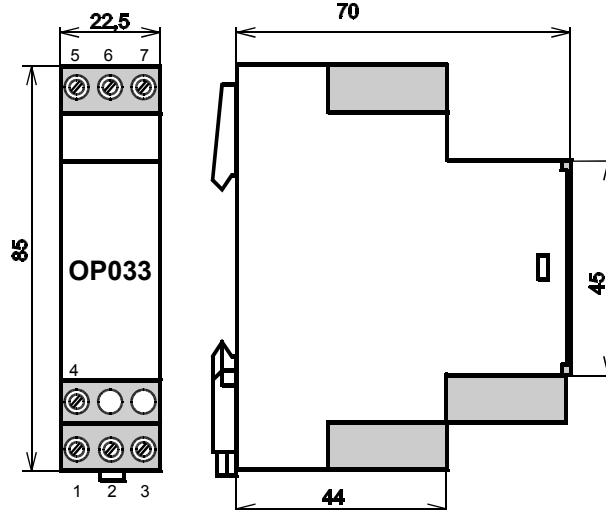
**KOMBINOVANÁ PŘEPĚŤOVÁ OCHRANA**  
**PRO VSTUPY ODPOROVÝCH PŘEVODNÍKŮ**

Ochrana je navržena k ochraně před pulzním podélným přepětím mezi vstupními vodiči a ochrannou zemí a příčnému přepětí mezi jednotlivými vodiči. Vazba je provedena odporovou vazbou. Ochrana je určena pro instalaci na rozhraní zón LPZ1-LPZ2 a vyšších.

**Elektrické parametry přístroje:**

- rozsah pracovních teplot: -40...+ 80°C
- rozsah skladovacích teplot: -40...+ 80°C
- maximální pracovní napětí: 3V
- vstupní signál: odpor připojen 3W
- převodní poměr: 1:1
- vložená iředance jednoho vodiče: 8,2 ohm
- max. chyba přenosu při 3W připojení: < 0,1 ohm
- C2 jmenovitý výbojový proud (8/20 μs) linka-PE: 10 kA
- C2 ochranná napěťová hladina linka – PE při In: 300V
- C2 jmenovitý výbojový proud (8/20 μs) linka-linka: 100 A
- C2 ochranná napěťová hladina linka – linka při In: 12V
- doba odezvy linka – linka: 1 ns
- doba odezvy linka – PE: 100 ns
- průřez připojovaných vodičů: max 2,5mm<sup>2</sup>
- maximální utahovací moment: 0,5 Nm

**Rozměrový náčrt:**



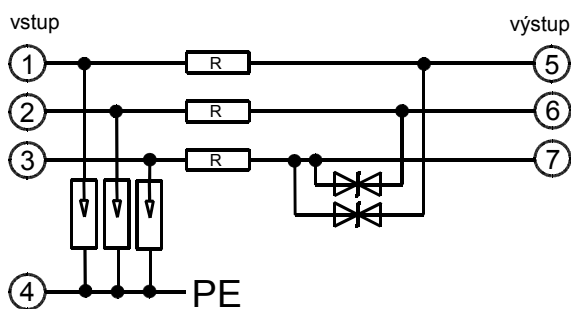
**Typové zkoušky:**

**Význam jednotlivých svorek:**

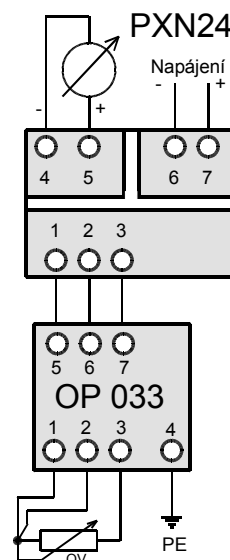
- Základní typová zkouška s PXN24: dle ČSN EN 60770-1  
EMC: dle ČSN EN 61326-1  
Bezpečnost: posouzena dle ČSN EN 61643-21

	vstup	výstup
linka 1	1	5
linka 2	2	6
linka 3	3	7
PE	4	

**Vnitřní schéma přepěťové ochrany:**



**Příklad použití přepěťové ochrany:**



**Objednávání:**

- V objednávce je nutné uvést: - typ  
- počet kusů



Likvidaci po ukončení životnosti provést odděleným sběrem.  
Rawet s.r.o. je členem sdružení RETELA [www.retela.cz](http://www.retela.cz)