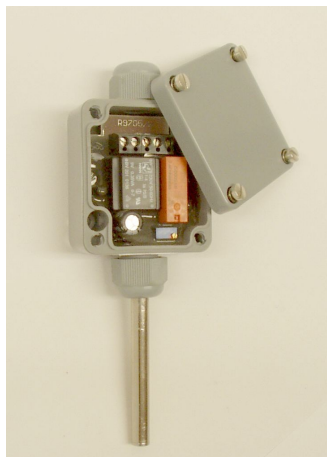


Čapkova 22  
678 01 Blansko  
tel.: +420 516 416942, 419995  
fax: +420 516 416963

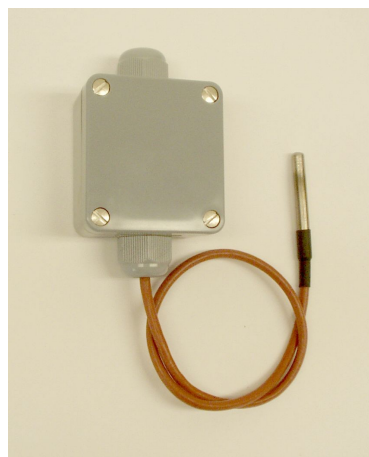
## HLÍDAČ TEPLoty S NASTAVITELNOU ÚROVNÍ

Provedení:

TS10



TS10-K



- kompaktní provedení
- krytí IP 65

TS10 je dvoustavový hlídač teploty.

TS10-K přístroj upraven pro připojení vnějšího teplotního čidla (Pt1000 nebo KTY...).

Je určen zejména pro hlídání překročení nastavené hodnoty, kdy sepne (rozezne) výstupní relé. Např. při poklesu teploty vzduchu pod nastavenou mez +4°C sepne vytápění.

Regulační prvek pro nastavování teploty je uvnitř pouzdra.

### Elektrické parametry přístroje:

- rozsah pracovních teplot: -35...+ 50°C (pro napájení 24V -35...+80°C)
- rozsah hlídání teploty: TS10 -35...+ 50°C  
TS10-K -50...350°C provedení s kabelem
- parametry spínacího prvku: max. 250V AC, 2000VA - max. 8A  
životnost 2x10<sup>6</sup> sepnutí bez zátěže, 1x10<sup>5</sup> při zatížení
- napájení: 24V DC ± 30% bez galvanického oddělení  
230V AC ± 10% ( 45 – 65 Hz ) ( transformátor)
- příkon: max. 0,5VA (0,2VA pro 24V DC)
- stupeň krytí: IP 56
- elektrická pevnost izolace: 1500Vef, 50Hz/1 min – napájení proti výstupním kontaktům a vstupu  
4000Vef, 50Hz/1 min – napájení a kontakty proti ochranné trubce ( CLASS II)
- materiál ochranné trubky (stonku): nerezová ocel 17241
- prostředí: stupeň znečištění 2, kategorie přepětí v instalaci III

### Typové zkoušky:

- Základní typová zkouška: dle ČSN EN 60770-1
- EMC: dle ČSN EN 61326-1
- Bezpečnost: posouzena dle ČSN EN 61010-1

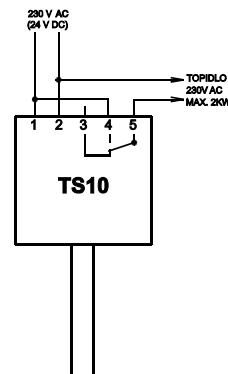
### Připojení svorek:

- 1, 2 ... napájení 24V DC (na polaritě připojení nezáleží) nebo 230V AC dle typu
- 3 ... rozpínací kontakt relé
- 4 ... spínací kontakt relé
- 5 ... střední vodič relé

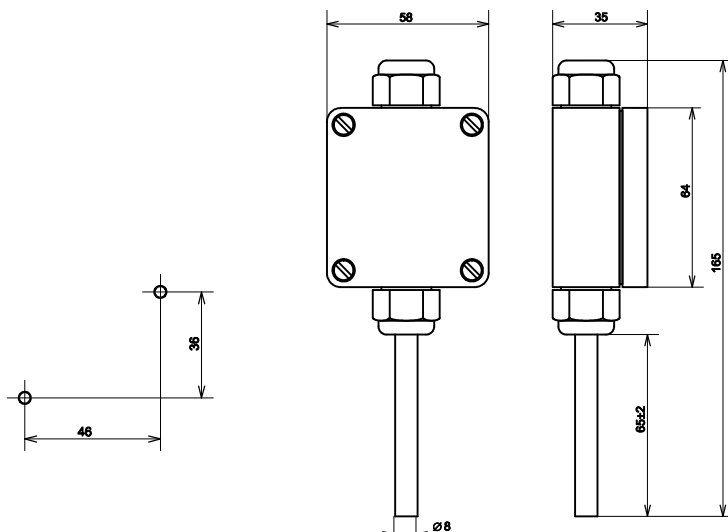
Do svorek lze připojit vodiče s průřezem max. 2,5mm<sup>2</sup>.

### Příklad zapojení:

(ochrana proti zamrznutí)



### Rozměry:



### Objednávání:

U standardně dodávané přístroje relé spíná nad nastavenou hodnotu (režim spínání). Lze dodat i opačné provedení režim rozpínání.

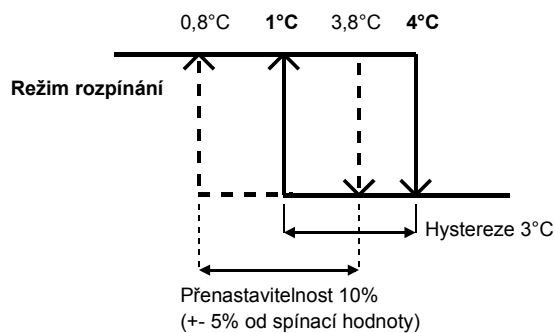
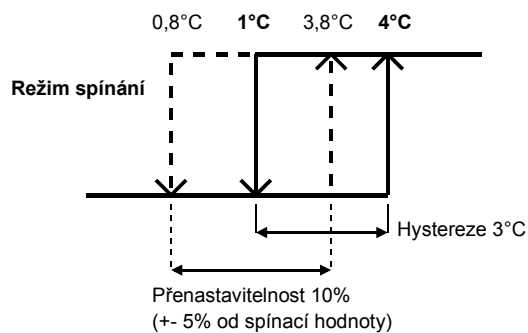
V objednávce uveďte:

- typ přístroje TS10 ( TS10-K )
- u TS10-K uveďte délku kabelu (standardně 1m)
- napájení
- hlídanou hodnotu **S**(bod sepnutí relé) nebo **R**(bod rozepnutí relé)
- přestavitelnost **PN** (posun bodu sepnutí) nebo (posun bodu rozepnutí)
- hysterezi **H** (rozdíl mezi sepnutím a rozepnutím relé) pevně nastavena, uvedena v % nebo v jednotkách.
- počet kusů

**Příklady:** TS10-K, 2m kabel, 24V DC; **S** 135°C; **H** 5°C; **PN** 25% 5 ks

TS10, 230V AC; **S** 4°C; **H** 3°C; **PN** 10% 2 ks

TS10, 230V AC; **R** 4°C; **H** 3°C; **PN** 10% 2 ks



Likvidaci po ukončení životnosti provést odděleným sběrem.  
Rawet s.r.o. je členem sdružení RETELA [www.retela.cz](http://www.retela.cz)