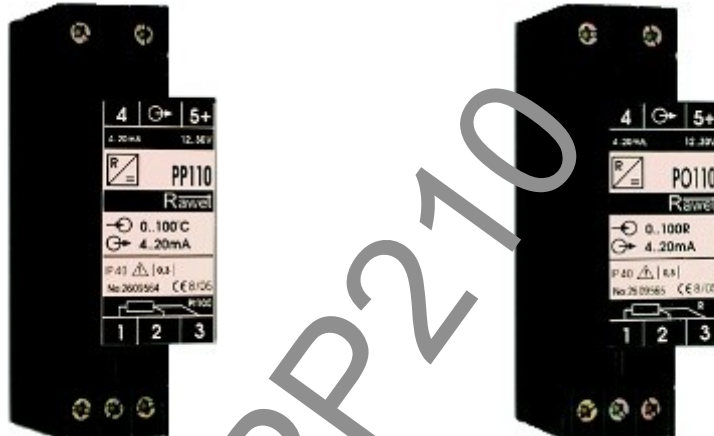


Čapkova 22
678 01 Blansko
tel.: +420 516 416942, 419995
fax: +420 516 416963

DOUVOUDIČOVÝ PŘEVODNÍK Pt100, ODPORU A TERMONAPĚTÍ

Provedení:



- napájení 12...34V po výstupním signálu 4-20mA, libovolná polarita
- přesnost převodu < 0,3%
- provedení na lištu DIN (krabička TIP-TI21)
- nízká cena

Modul slouží k převodu signálu odporového teploměru („PP“), odporového vysílače („PO“) nebo termočláčku („PQ“) na unifikovaný výstupní signál 4-20mA. Odporová čidla je možné připojit dvou nebo třívodičově. Je schopen zpracovat všechna standardní platinová nebo niklová čidla s linearizací jejich převodní charakteristiky s teplotou. Připojení odporového vysílače je řešeno ve dvou variantách, a to jako proměnný odpor nebo jako potenciometr. Převodník je schopen zpracovat také všechny standardní termočláčkové signály. Provádí kompenzaci teploty studeného konce termočláčku v místě převodníku, provedení PQ110 umožňuje externí kompenzaci studeného konce pomocí čidla Pt100 a tím ušetřit drahé termočláčkové vedení. Nonlinearizuje průběh výstupního napětí termočláčku s teplotou. Převodník nemá galvanické oddělení vstupu a výstupu.

Provedení PP112 (PQ112) jsou dva nezávislé převodníky PP110 (PQ110) v jednom pouzdře. Toto provedení přináší výraznou úsporu místa.

Elektrické parametry přístroje:

- rozsah pracovních teplot: -25...+ 80°C
- napájecí napětí: 12...34V DC stab. (měřeno na připojovacích svorkách)
- zvlnění napájecího napětí: max. 0,5V
- polarita přívodů: libovolná
- proudové omezení:
 - zkrat čidla: 3,7mA±0,05mA
 - přerušení čidla: 29mA±1mA
- vstupní signál: PP110, PP112: Pt100, 1000 dle IEC 751, lib. rozsah -50...+600°C
(T_{MAX}-T_{MIN}) = cca 50...600°C
Ni100, 500, 1000 přednostně pro TKR 6180 ppm/K
- PO110, PO112: odporový vysílač 0..100, 5...105, 1000, 10 000Ω...
- PQ110: termočlánek E, J, K, T, R, S, B, T... bez linearizace
lib. rozsah (T_{MAX}-T_{MIN}) = cca 50...1600°C
- připojení vstupu: 3 nebo 2 vodičové / dvouvodičové pro termočlánek
- kompenzace odporu přívodů od Pt100: < 0,03%/1Ω
- kompenzace teploty studeného konce: čidlem Pt100 na svorkách převodníku < ±1°C
- měřicí proud pro „PP“ a „PO“: typ. 0,2mA
- linearizace: parabolickou křivkou pro Pt a Ni, jinak bez linearizace
- výstupní signál: 4-20mA
- přesnost:
 - chyba měření: < 0,15%
 - chyba linearity: < 0,1%
 - teplotní chyba: < 0,01%/°C
 - vliv napájecího napětí: < 0,01%/V
- stupeň krytí: skříň / svorkovnice: IP40 / IP10

Typové zkoušky:

- Základní typová zkouška: dle ČSN EN 60770-1
- EMC: dle ČSN EN 61326-1
- Bezpečnost: posouzena dle ČSN EN 61010-1

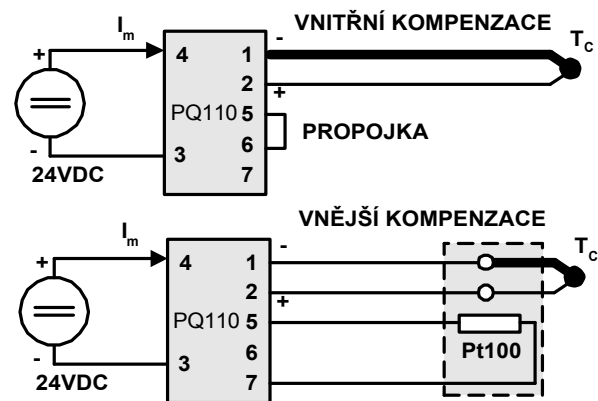
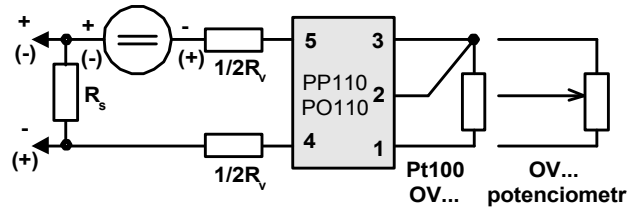
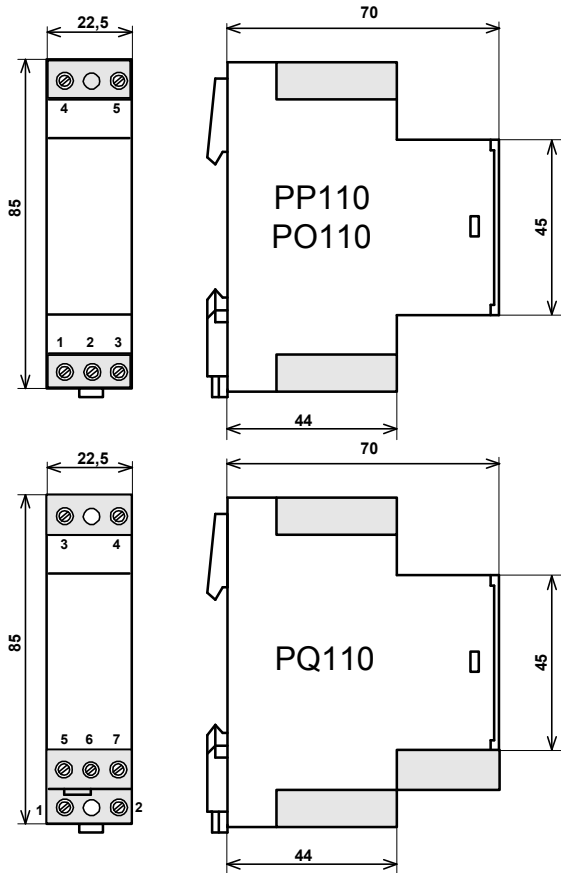
Připojení svorek: (viz obr.)

PP110, PO110: 1,2,3...vstup (1, 3 pro dvou vodič)
4,5.....výstupní proudová smyčka

PP112, PO112: 1A,2A,3A...vstup převodníku 1
1B,2B,3B...vstup převodníku 2
4A,5A.....výstupní proudová smyčka 1
4B,5B.....výstupní proudová smyčka 2

PQ110: 1,2.....pro připojení T_c (svorka 2 +)
3,4.....výstupní proudová smyčka
5,6,7...pro připojení interní nebo externí kompenzace

U výstupní proudové smyčky není třeba rozlišovat polaritu. Do svorek lze připojit vodiče do průřezu 3,5mm².

Rozměry a zapojení převodníků:

Volba mezi vnitřní a vnější kompenzací studeného konce se provádí propojkou na svorkovnici.

Objednávání:

V objednávce uveďte typ převodníku, vstupní signál a rozsah, počet kusů a případné zvláštní požadavky.

Nejčastěji objednané rozsahy:

PP110,112: Pt100 -50...+50°C
Pt100 -50...+150°C
Pt100 -20...+60°C
Pt100 0...+50°C
Pt100 0...+80°C
Pt100 0...+100°C
Pt100 0...+120°C
Pt100 0...+150°C
Pt100 0...+180°C
Pt100 0...+200°C
Pt100 0...+250°C
Pt100 0...+300°C
Pt100 0...+400°C
Ni1000 -50...+50°C
Ni1000 -30...+60°C
Ni1000 0...+50°C
Ni1000 0...+100°C
Ni1000 0...+150°C
Ni1000 0...+200°C

PO110, 112: 3w 0...100Ω
3w 5...105Ω
3w 10...75Ω
3w 0...220Ω
3w 0...470Ω
2w 0...500Ω
2w 0...1000Ω
2w 0...10000Ω
Pot. 0...100Ω
Pot. 5...105Ω
Pot. 0...105Ω
Pot. 0...130Ω
Pot. 0...500Ω

PQ110: „J“ 0...+200°C
„J“ 0...+300°C
„J“ 0...+400°C
„J“ 0...+600°C
„J“ 0...+800°C
„K“ 0...+100°C
„K“ 0...+200°C
„K“ 0...+400°C
„K“ 0...+600°C
„K“ 0...+900°C
„K“ 0...+1000°C
„K“ 0...+1200°C
„K“ 0...+1600°C
„L“ 0...+200°C
„L“ 0...+600°C
„L“ +200...+600°C
„S“ 0...+1400°C
„S“ 0...+1600°C
... další rozsahy dle potřeby

Příklady: PQ110 0...600°C T_c „K“, 1ks, včetně externího kompenzačního čidla Pt100
PP110 Pt100 0...+100°C, 1ks
PO110 5...105Ω potenciometr, 10ks
PP112 2xNi1000 TKR6180 -25...+125°C, 3ks
PO112 2x0...1000Ω proměnný odpor, 1ks



Likvidaci po ukončení životnosti provést odděleným sběrem.
Rawet s.r.o. je členem sdružení RETELA www.retela.cz

Rawet s.r.o.
Čapkova 22
Blansko
678 01

IČO: 47901411
DIČ: CZ47901411
ČSOB Blansko
č. ú. 106093786/0300

tel.: 516 419995, 516 416942
fax: 516 416963
E-mail: rawet@rawet.cz
Internet: www.rawet.cz