

BOX

Čapkova 22
678 01 Blansko
tel.: +420 516 416942, 419995
fax: +420 516 416963

PŘEVODNÍK TEPLoty

Provedení:

PP; PQ; PPL BOX



- určen pro montáž na stěnu s krytím IP65
- vhodný pro použití v průmyslovém prostředí, základní pracovní teplotní rozsah je -50...+80°C

Převodník je určen k převodu signálů z odporových snímačů teploty Pt100, Pt1000, Ni100, Ni1000, KTY, NTC a termočlánků na unifikovaný výstupní signál 4-20mA nebo RS485.

Provedení:

PP200-BOX
PP100-BOX
PQ100-BOX
PPL100-BOX

Elektrické parametry přístrojů jsou uvedeny v popisu jednotlivých převodníků **PP200**, **PP100**, **PQ100**, **PPL100**, které jsou v přístroji použity. Převodníky jsou montovány do krabice BOPLA o rozměrech 58x64mm.

Typové zkoušky:

Základní typová zkouška: dle ČSN EN 60770-1
EMC: dle ČSN EN 61326-1
Bezpečnost: posouzena dle ČSN EN 61010-1

Montáž převodníku

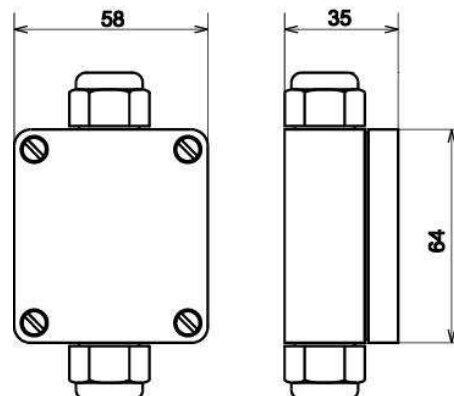
Do svorek lze připojit vodiče do průřezu 2,5mm².
Doporučujeme použít kabel s průřezem žíly od 0,5mm² dle požadovaného odporu vedení. V zarušeném prostředí doporučujeme stíněný kabel.

V objednávce je nutno uvést:

- typ přístroje
- požadovaný teplotní rozsah např.: 0 až 200°C
- počet kusů

Na požádání je možné přístroj uživatelsky nastavit, pak je nutné uvést:

- druh čidla Pt nebo Ni aj.
- zapojení 2W nebo 3W
- požadovaný rozsah např.: -10 až 150°C
- požadované tlumení např.: 0,5s
- pokud není uvedeno rozlišení je nastaveno 15bit

Rozměrový náčrtek převodníku:

Likvidaci po ukončení životnosti provést odděleným sběrem.
Rawet s.r.o. je členem sdružení RETELA www.retela.cz