

Čapkova 22
678 01 Blansko
tel.: +420 516 416942, 419995
fax: +420 516 416963

UNIVERZÁLNÍ MODUL GALVANICKÉHO ODDĚLENÍ SE ZDROJEM

PRO NAPÁJENÍ PŘEVODNÍKU

- možnost volby rozsahu při montáži
- zdroj 24V DC pro napájení dvou vodičového převodníku na vstupu
- oddělení vstup – výstup – napájení 4000Vef
- pomocné napájení 230V AC
- provedení na lištu DIN 35
- přesnost převodu < 0,5%

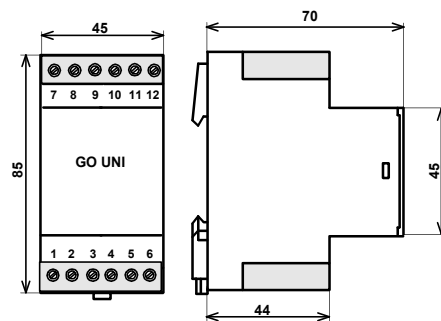
Modul slouží ke galvanickému oddělení standardních proudových a napětových signálů 0-20mA, 4-20mA a 0-10V. Obsahuje napájecí zdroj 24V DC pro napájení dvou vodičového měřícího převodníku na vstupní straně a galvanicky oddělený zesilovač s natrimovanými rozsahy standardních signálů. Je vhodný k použití v rozvaděčích obsahujících síťové napětí. K napájení svých obvodů využívá vlastní síťový zdroj s toroidním transformátorem. K oddělení měřeného signálu je použit optočlen. Maximální výstupní proud je omezen elektronickou pojistkou. Vstupní i výstupní obvody převodníku jsou chráněny proti rušení. Vstupní a výstupní signál převodníku volí uživatel při montáži sám podle toho, které svorky převodníku zapojí. Při volbě výstupního signálu 0-10V je nutno propojit svorky 9 a 10.



Elektrické parametry přístroje:

- rozsah pracovních teplot: -25...+ 70°C
- rozsah skladovacích teplot: -40...+ 80°C
- pomocné napájení: 230V 50Hz ± 15%
- spotřeba: 2VA
- vstupní signál: 0-20mA, 4-20mA, 0-10V
- výstupní signál: 0-20mA, 4-20mA max.750ohm
0-10V min. 1kohm
- zdroj pro dvou vodičový převodník: 24V DC ± 5%
- vstupní odpor napětového vstupu: 1Mohm
- proudového vstupu: 50ohm
- přesnost převodu: < 0,5%
- teplotní chyba: < 0,02%/°C
- časová konstanta: < 0,1s
- hmotnost: 240g
- prostředí: stupeň znečištění 2
kategorie přepětí v instalaci III

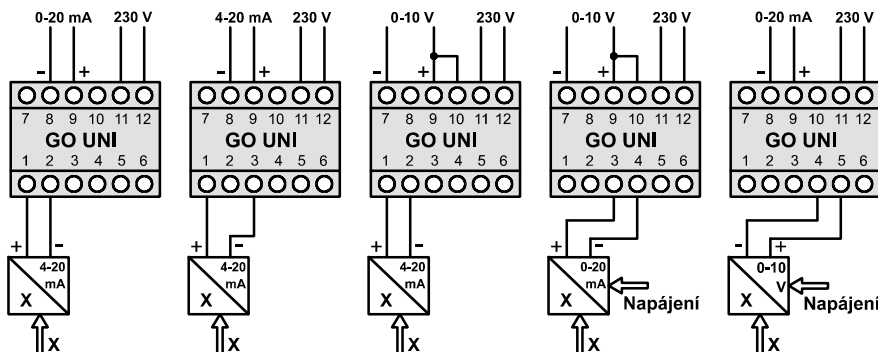
Rozměrový náčrt:



Typové zkoušky:

- Základní typová zkouška: dle ČSN EN 60770-1
- EMC: dle ČSN EN 61326-1
- Bezpečnost: posouzena dle ČSN EN 61010-1

Varianty použití oddělovacího modulu:



Význam jednotlivých svorek:

- 1..... kladný pól napájecího zdroje 24V
- 2..... vstup měřeného proudu blokující signál 0-4mA
- 3..... vstup měřeného proudu lineární
- 4..... GND
- 5..... vstup napětí 0-10V
- 7..... nula napětového výstupu 0-10V
- 8,9..... proudový výstup (9 je +)
- 10..... napětový výstup, nutno spojit s 9
- 11,12...napájecí svorky 230V AC

Objednávání:

- V objednávce je nutné uvést:
- typ převodníku
- počet kusů



Likvidaci po ukončení životnosti provést odděleným sběrem.
Rawet s.r.o. je členem sdružení RETELA www.retela.cz